



ΠΤΥΧΙΑΚΗ ΕΡΓΑΣΙΑ

Κατασκευή συστήματος ελέγχου Laser με μικροϋπολογιστή Beaglebone για χρήση σε μη παρεμβατικούς βιοϊατρικούς αισθητήρες

Fabrication of laser driver system using the beaglebone microcomputer for use in non-invasive biomedical sensors



Βασίλειος Τατσίδης, Φωτεινή δέσμη laser χαμηλής ισχύος

Φοιτητής: Βασίλειος Τατσίδης Α.Μ. 092544

Επιβλέπων καθηγητής: Μιχαήλ Κιζήρογλου

Θεσσαλονίκη, Σεπτέμβριος 2017

Ευχαριστίες

Η παρούσα πτυχιακή εργασία εκπονήθηκε στο τμήμα Μηχανικών Αυτοματισμού του Αλεξάνδρειου Τεχνολογικού Εκπαιδευτικού Ιδρύματος Θεσσαλονίκης. Για την εκπόνηση της εργασία αυτής θα ήθελα να ευχαριστήσω τούς καθηγητές του τμήματος, που με δίδαξαν την σφαιρική αντίληψη της μηχανικής.

Ιδιαίτερες ευχαριστίες θα ήθελα να εκφράσω στον επιβλέποντα καθηγητή, κ. Μιχαήλ Κιζήρογλου, για ευκαιρία που έδωσε, με την ανάθεση της εργασίας, να έρθω σε επαφή με πρότυπες βιομετρικές εφαρμογές, καθώς επίσης για την εμπιστοσύνη που μου έδειξε, για την υπομονή και για την καθοδήγηση καθ' όλη την διάρκεια της εκπόνησης της εργασίας αυτής.

Επίσης, θα ήθελα να ευχαριστήσω την οικογένεια και τους φίλους μου και πιο συγκεκριμένα τον Ζαχαρία Ψαθά, για την υποστήριξη τους σ' όλη την διάρκεια των σπουδών μου.

Abstract

The correlation between Medical science and Engineering it is not a recent phenomenon. The last 80 years both, the electronic and automation engineering, made up a significant progress in the Medical field. Nowadays, electro-mechanical implementations are an integral part of Medical science. These two fields are developing in parallel way, either by enhancing previous technologies, or by doing research in a common field of studies. Tools for the early prediction, diagnosis and cure for the patient, like the pacemaker, surgeon method «Da Vinci» and the futuristic nano-robotics is the result of the common advance of Engineering and Medical science.

This dissertation is a part of the developing electronic device capable to predict, diagnose and do a check-up in patients with a non-invasive method via human tissue. This idea is based on 3 parts.

1. The exposure of human vessels (finger) to light radiation (Laser) in order to obtain scattering from blood.
2. Scan, read and analyze the blood scattering using an optical sensor in desire to collect and provide, blood data, to the Microbiologists and the Physicians.
3. The control and configuration of all the above processes including the data saving and analysis by a microcomputer.

Περίληψη

Η συνύπαρξη της Ιατρικής επιστήμης με την μηχανική δεν αποτελεί πρόσφατο φαινόμενο. Η ηλεκτρονική και ο αυτοματισμός μαζί έφεραν τα τελευταία 80 χρόνια μια ραγδαία ανάπτυξη και εξέλιξη στον τον χώρο της Ιατρικής. Πλέον η Ηλεκτρονική-Μηχανική αποτελεί αναπόσπαστο κομμάτι της Ιατρικής. Οι δύο χώροι αυτοί αναπτύσσονται παράλληλα, είτε εξελίσσοντας την υπάρχουσα τεχνολογία είτε με την έρευνα νέων ιδεών σ' ένα κοινό πεδίο δράσης. Εργαλεία για την έγκαιρη πρόγνωση, διάγνωση και θεραπεία των ασθενών, όπως ο βηματοδότης, η χειρουργική μέθοδος «DaVinci» και πλέον τα φουτουριστικά nanorobotics, είναι αποτέλεσμα της κοινής πορείας των δύο μεγάλων αυτών κλάδων της επιστήμης.

Η πτυχιακή εργασία αυτή αποτελεί μέρος ανάπτυξης ηλεκτρονικής συσκευής, που σκοπό έχει την πρόγνωση, διάγνωση και έλεγχο κατάστασης των ασθενών με μη-παρεμβατική μέθοδο μέσα από τον ανθρώπινο ιστό. Η ιδέα βασίζεται σε 3 βασικά μέρη.

1. Την έκθεση του ανθρώπινου ιστού με αγγεία (δάχτυλο), σε ακτινοβολία φωτός (Laser). Σαν σκοπό έχει την δημιουργία σκέδασης από το αίμα.
2. Τον εντοπισμό, ανάγνωση και ανάλυση του προφίλ σκέδασης του αίματος από οπτικό αισθητήρα για την παροχή των πληροφοριών από τα στοιχεία του αίματος σε Μικροβιολόγους και Ιατρούς.
3. Τον έλεγχο, διευθέτηση των παραπάνω διαδικασιών αλλά και αποθήκευση & ανάλυση των αποτελεσμάτων αυτών από Μικροϋπολογιστή .

Περιεχόμενα

Abstract.....	4
Περίληψη	5
Εισαγωγή.....	8
ΚΕΦΑΛΑΙΟ 1 - Laser ημιαγωγών (Semiconductor laser) ή αλλιώς δίοδοι laser (diode laser).....	9
1.1 Περιγραφή διόδων laser (diode laser).....	9
1.2 Αρχή λειτουργίας διόδων laser.....	9
1.3 Έλεγχος και οδήγηση & Κύκλωμα οδηγού laser.....	11
1.3.1 Παραδείγματα για κυκλώματα οδηγού laser.....	12
1.4 Άλλα ήδη laser και εφαρμογές.....	14
1.4.1 Περιγραφή laser υψηλής ισχύος (high-power laser).....	14
1.4.2 Τα laser στη Ιατρική.....	15
Βιβλιογραφία Κεφαλαίου 1.....	18
ΚΕΦΑΛΑΙΟ 2 - Κατηγορίες laser, κίνδυνοι και μέτρα ασφαλείας.....	19
2.1 Κατηγορίες laser.....	19
2.2 Κίνδυνοι και μέτρα προστασίας.....	21
2.2.1 Ασφαλή χρήση και μέτρα ασφαλείας.....	21
2.2.2 Κίνδυνοι και βλάβες ανά κατηγορία laser.....	21
2.2.3 Επιπτώσεις στον ανθρώπινο οργανισμό & προστασία.....	22
Βιβλιογραφία Κεφαλαίου 2.....	26
ΚΕΦΑΛΑΙΟ 3 - Κατασκευή & πειραματική διαδικασία με laser και βιοαισθητήρα.....	27
3.1 Περιγραφή στοιχείων του κυκλώματος.....	27
3.1.1 Περιγραφή & Προδιαγραφές του laser.....	27
3.1.2 Περιγραφή και Χαρακτηριστικά του βιομετρικού αισθητήρα.....	30
3.2 Σχεδιασμός & τροφοδοσία του συστήματος.....	32
3.3 Καλωδίωση, Πειραματική διαδικασία & Αποτελέσματα.....	33
3.3.1 Καλωδίωση για τροφοδοσία laser.....	33
3.3.2 Πειραματική διαδικασία.....	35
3.3.3 Αποτελέσματα μετρήσεων.....	37
3.4 Συμπεράσματα μετρήσεων.....	39
Βιβλιογραφία κεφαλαίου 3.....	40
ΚΕΦΑΛΑΙΟ 4 - Κύκλωμα οδήγησης & έλεγχος του laser ADL-65055TL με χρήση MOSFET.....	41
4.1 Επιλογή MOSFET για τον έλεγχο της PD διόδου.....	41
4.2 Κύκλωμα για τον έλεγχο της διόδου PD του laser.....	44

4.3 Μετρήσεις & συμπεράσματα από το κύκλωμα με MOSFET για τον έλεγχο του laser	45
4.4 Εναλλακτικά κυκλώματα για έλεγχο laser με MOSFET & BJT.....	46
Βιβλιογραφία κεφαλαίου 4	48
ΣΥΜΠΕΡΑΣΜΑΤΑ.....	49

Εισαγωγή

Στην συγκεκριμένη πτυχιακή εργασία αναλύεται & υλοποιείτε το **1ο μέρος** της ηλεκτρονικής συσκευής. Ξεκινώντας από τις γενικές εφαρμογές και κανόνες ασφαλείας των laser. Συνεχίζοντας γίνεται η επιλογή laser για την συγκεκριμένη εφαρμογή, ανάλυση διάφορων τύποι κυκλωμάτων και τέλος καταλήγει σε δοκιμές-μετρήσεις και συμπεράσματα για την τροφοδοσία και οδήγηση του.

Πιο συγκεκριμένα :

Στο **Κεφ. 1** περιγράφονται οι διάφοροι τύποι laser η αρχή λειτουργίας των διόδων laser και οι εφαρμογές τους.

Στο **Κεφ. 2** αναλύονται οι κανόνες ασφαλείας και χρήσης για κάθε τύπο laser.

Στο **Κεφ. 3** περιγράφεται η διαδικασία επιλογής laser, το κύκλωμα τροφοδοσίας και οι μετρήσεις από το laser με βάση το κύκλωμα αυτό.

Στο **Κεφ. 4** Με βάση το προηγούμενο κεφάλαιο, παρουσιάζεται ένα κύκλωμα βασισμένο στο αυτόματο έλεγχο του laser με ενεργά στοιχεία όπως **MOSFET&BJT**, και γίνονται οι ανάλογες μετρήσεις πάνω σε αυτό.

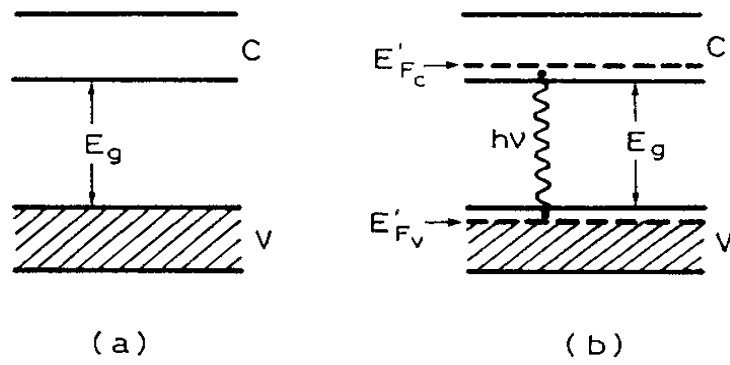
ΚΕΦΑΛΑΙΟ 1 - Laser ημιαγωγών (Semiconductor laser) ή αλλιώς δίοδοι laser (diode laser)

1.1 Περιγραφή διόδων laser (diode laser)

Οι δίοδοι laser είναι ίσως η πιο δημοφιλής και σημαντική κατηγορία laser, λόγω της ευρείας χρήσης εφαρμογών τους. Το μέσο ενίσχυσης τους είναι ημιαγωγικά υλικά, συνδυασμός των Al, Ga, In και N, P, As, Sb τρίτης και πέμπτης ομάδας του περιοδικού πίνακα αντίστοιχα, καθώς έχουν την δυνατότητα να μην αλλάζουν την δομή τους μετά από διαδοχικές κα αλληπάλληλες διεγέρσεις και αποδιεγέρσεις. Πιο συνήθη και διαδεδομένα είναι laser είναι του τύπου GaAs, AlGaAs, και InGaAs που συναντάμε καθημερινά συνήθως σε εφαρμογές που απαιτούν την οπτική εγγραφή και ανάγνωση συσκευών CD & DVD. Για το λόγο αυτό αποτελούν προϊόντα μαζικής παραγωγής, με αποτέλεσμα το χαμηλό κόστος παραγωγής και αγοράς τους. Το μήκος κύματος αυτής της κατηγορίας laser περιορίζεται στο ορατό φάσμα (400nm – 700nm) αλλά και κάποιες φορές πλησιάζει το υπέρυθρο φάσμα.

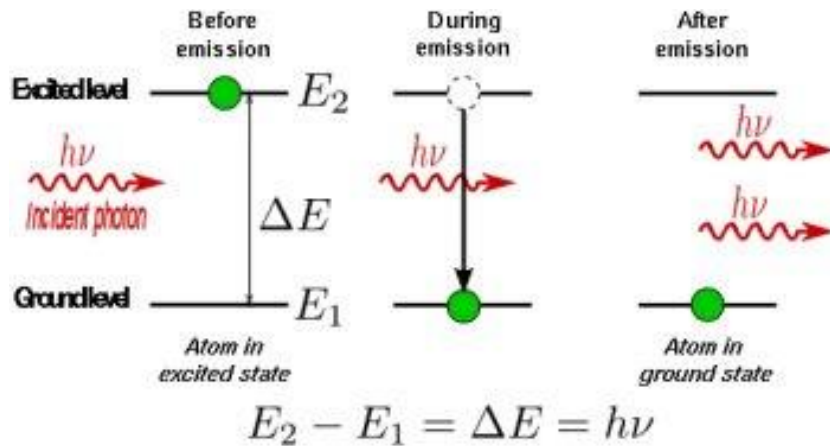
1.2 Αρχή λειτουργίας διόδων laser

Οι δίοδοι laser βασίζονται στην μελέτη των ημιαγωγών. Πιο συγκεκριμένα τα ηλεκτρόνια των ατόμων από δύο ενεργειακές στάθμες E_1 και E_2 αλληλεπιδρούν μεταξύ τους και δημιουργούν ενεργειακές ζώνες. Σαν επακόλουθο είναι τα ηλεκτρόνια σθένους της ενεργής στάθμης E_1 να μην είναι συνδεδεμένα πλέον με ένα συγκεκριμένο άτομο αλλά να δημιουργούν και να ανήκουν στην Ζώνη Σθένους (ΖΣ) (valence band) η οποία αποτελεί όλη την επιφάνεια. Παρομοίως, τα ηλεκτρόνια της εξωτερικής ενεργειακής στάθμης E_2 δημιουργούν και σχηματίζουν τη Ζώνη Αγωγιμότητας (ΖΑ) (conduction band). Ανάμεσα στις δύο ενεργειακές στάθμες βρίσκεται μία κενή ενεργειακή ζώνη ή αλλιώς ενεργειακό διάκενο E_g (band gap), όπως φαίνεται στο Σχήμα 1.1



Σχήμα 1.1 Οι δύο ενεργειακές ζώνες με την ουδέτερη ζώνη (E_g) ανάμεσα. (Φυσική των laser, Μ. ΜΠΕΝΗΣ) [1]

Για την δημιουργία δέσμης φωτός απαιτεί την εξαναγκαστική εκπομπή ακτινοβολίας με την προϋποθέσει ύπαρξης πληθυσμού ατόμων N_2 στον πάνω, E_2 , ενεργειακή στάθμη. Την ίδια στιγμή το άτομο να ακτινοβολείται από φωτόνια σε συχνότητα $h\nu$ τέτοια ώστε : $E_2 - E_1 = h\nu$. Στην περίπτωση αυτή τα άτομα εξαναγκάζονται σε αποδιέργερση και εκπομπή φωτονίου ίδιας συχνότητας, φάσης, κατάστασης πόλωσης και διεύθυνσης διάδοσης με τα αρχικά φωτόνια που επάγουν την εξαναγκαστική εκπομπή. Η μετάβαση έγινε σε στο πεδίο που την προκάλεσε οπότε τα εκπεμπόμενα φωτόνια έχουν τα ίδια χαρακτηριστικά και διεύθυνση διάδοσης.



Σχήμα 1.2 Εξαναγκαστική αλληλεπίδραση μεταξύ E_1 & E_2 για την δημιουργία φωτονίων.[11]

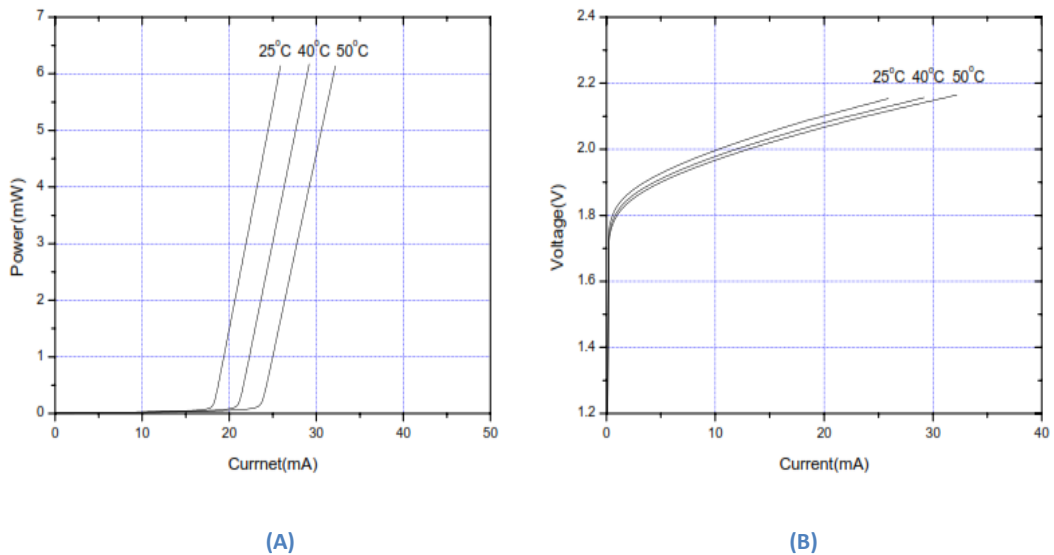
1.3 Έλεγχος και οδήγηση & Κύκλωμα οδηγού laser

Για την ορθή χρήση, έλεγχο και ασφάλεια κάθε τύπου laser απαιτείτε η παρατήρηση των χαρακτηριστικών και των ιδιοτήτων του. Λαμβάνοντας υπόψη τις ιδιότητες μπορούμε να κατασκευάσουμε ένα κύκλωμα οδήγησης. Ως σημείο αναφοράς ορίζεται ένα όριο που ονομάζεται κατώφλι τάσης, πέρα από το οποίο αλλάζει ο τρόπος εκπομπής φωτός από τη δίοδο. Όσο η τάση του laser βρίσκεται κάτω από το κατώφλι, συμπεριφέρεται σαν LED εκπέμποντας αυθόρμητη ακτινοβολία ενώ ακριβώς μετά από το σημείο αυτό παράγει ακτινοβολία laser αυξάνοντας την οπτική ισχύ και το ρεύμα λειτουργίας της διόδου. Η αύξηση της ισχύος έχει επίδραση και στην θερμοκρασία του laser. Κατά συνέπεια θα ληφθή και αυτό υπόψη για την δημιουργία κατάλληλου κυκλώματος οδήγησης, δημιουργώντας φίλτρα, περιορισμούς και συστήματα ασφάλειας ώστε να μην καταστραφεί το laser. Ηλεκτρονικά στοιχεία όπως σταθεροποιητές τάσης, αντιστάσεις, δίοδοι, πυκνωτές εφαρμόζονται κατάλληλα για την δημιουργία του κυκλώματος οδήγησης. Για τα laser διόδων ο σχεδιασμός του κυκλώματος οδήγησης είναι είτε σταθερού ρεύματος ACC, είτε με αυτόματο έλεγχο ισχύος APC.

Ενδεικτικά φαίνεται στο Σχήμα 1.3 πως πριν η τάση ξεπεράσει το κατώφλι πόλωσης (threshold point) $\sim 1.8V$ η ισχύς του laser έχει συμπεριφορά LED με αυθόρμητη εκπομπή, ενώ μόλις το laser φτάσει τα 20mA επιτυγχάνεται η εξαναγκαστική εκπομπή φωτονίων και η οπτική ισχύς φτάνει στο μέγιστο που μπορεί να φτάσει.

Από το διάγραμμα στο Σχήμα 1.3(A) γίνεται αντιληπτή η διαφορική απόδοση ή απόδοση κλίσης (slope efficiency) του laser. Η ιδιότητα αυτή του laser υπολογίζεται στην περιοχή λειτουργίας του laser ($\sim 18mA-20mA$) και ορίζεται ως μέσος όρος αύξησης της μεταβολής της οπτικής ισχύς σε σχέση με το ρεύμα.

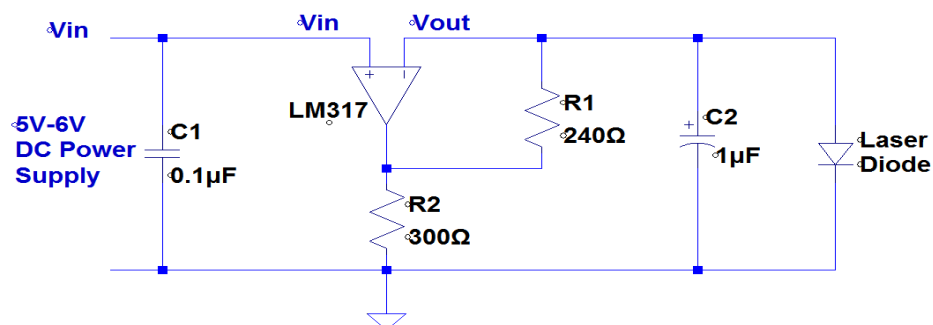
Στο συγκεκριμένο laser είναι εμφανές πως δεν ακολουθεί γραμμική απόδοση καθώς η οπτική ισχύς μεταβάλλεται για μικρές μεταβολές του ρεύματος.



Σχήμα 1.3 διάγραμμα ισχύος-ρεύματος & τάσης – ρεύματος για AlGaInP laser, 650nm, 5mW. (διάγραμμα από φύλλο προδιαγραφών για laser ADL-65055TI από την εταιρία laser components) [11]

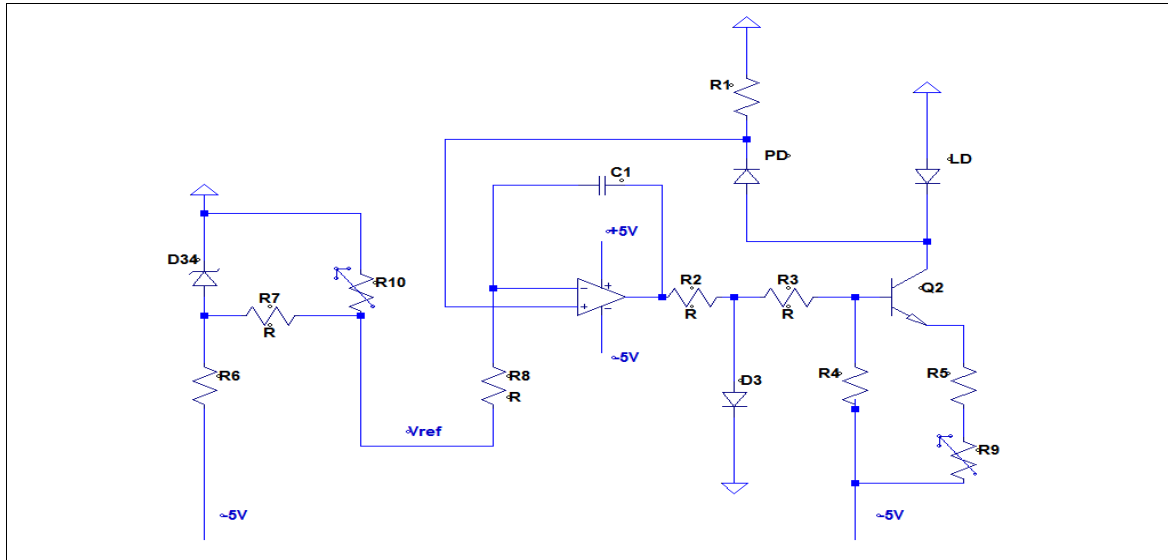
1.3.1 Παραδείγματα για κυκλώματα οδηγού laser

Το παρακάτω κύκλωμα απευθύνεται σε διόδους laser με μήκος κύματος 650nm. Σαν είσοδο τροφοδοσίας μπορούμε να έχουμε μπαταρίες των 6V DC. Στο κύκλωμα αυτό ο πυκνωτής των 0.1μF λειτουργεί σαν φίλτρο των υψηλών συχνοτήτων της DC τροφοδοσίας, ο δεύτερος ο ηλεκτρολυτικός, στο 1μF εφαρμόζεται για την εξισορρόπηση του φορτίου και για την εξομάλυνση των διάφορων σημάτων. Οι δύο αντιστάσεις χρησιμεύουν στον καθορισμό της τάσης εξόδου από τον σταθεροποιητή LM317.



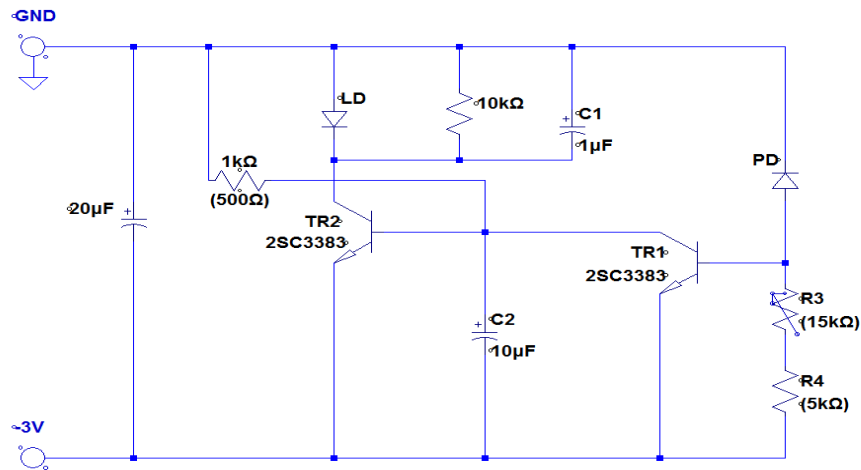
Σχήμα 1.4 Κυκλώμα οδηγού laser ACC [1]

Στο παρακάτω διάγραμμα περιγράφεται σχηματικά η λειτουργία ενός κυκλώματος APC κλειστού βρόγχου με την χρήση οπτικής ανάδρασης για την σταθεροποίηση της οπτικής εξόδου. Όταν η φωτοδίοδος ανιχνεύσει οπτική ισχύ την μετατρέπει σε ηλεκτρικό σήμα όπου έτσι μέσω της αρνητικής ανάδρασης μπορεί να γίνετε ο έλεγχος του ρεύματος διέλευσης (I_b) του laser.



Σχήμα 1.5 Κύκλωμα οδηγού laser APC. [1]

Το ακόλουθο κύκλωμα σχεδιάστηκε από την εταιρία SANYO για διόδους laser τύπου I . Είναι κατάλληλο για οδηγός laser χαμηλού ρεύματος. Η τάση αναφοράς στην περίπτωση αυτή, ανάμεσα στην Βάση και τον Εκπομπό του τρανζίστορ TR1, είναι περίπου 0.6V . Η ρύθμιση ισχύος του κυκλώματος βρίσκεται ανάμεσα στα 0.5mW – 2mW, καθώς η κλάση-I περιορίζεται στα 3mW. Η ισχύς ρυθμίζεται από τις αντιστάσεις R_3 & R_4 . Στην περίπτωση αυτή το ρεύμα στην φωτοδίοδο είναι $I_m = 0.12\text{mA}$ με μέγιστη ισχύ τα 2mW, τότε η $R_4 = V_{BE} / I_m = 0.6 / 0.12 = 5\text{k}\Omega$. Η R_3 ορίζει την ελάχιστη οπτική ισχύ με ρεύμα $I_m = 0.03\text{mA}$ για ισχύ 0.5mW. Από τα παραπάνω προκύπτει : $R_3 + R_4 = V_{BE} / I_m = 0.6 / 0.03 = 20\text{k}\Omega$ και άρα $R_3 = 15\text{k}\Omega$.

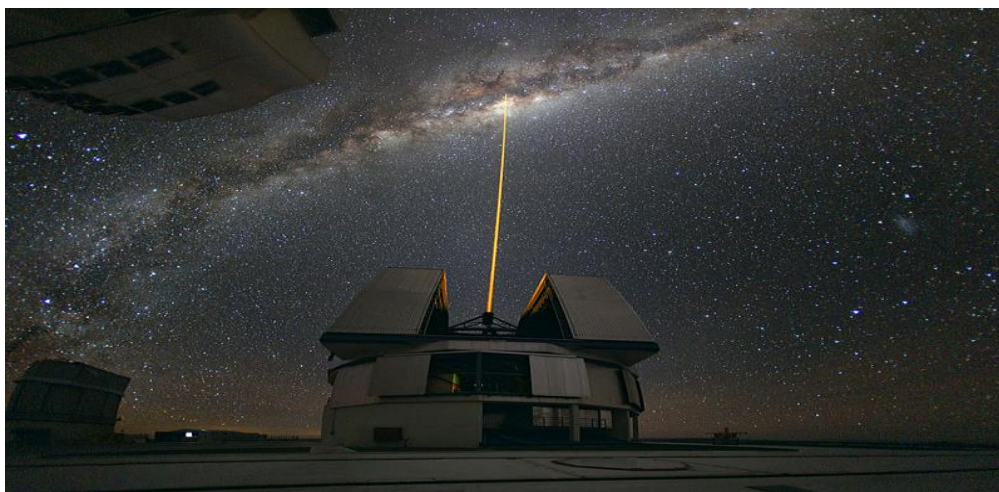


Σχήμα 1.6 Κύκλωμα APC για τροφοδότηση με μπαταρία [1]

1.4 Άλλα ήδη laser και εφαρμογές

1.4.1 Περιγραφή laser υψηλής ισχύος (high-power laser)

Μια υποκατηγορία laser με μεγάλο εύρος εφαρμογών είναι τα laser υψηλής ισχύος. Η κατηγορία αυτή περιλαμβάνει διόδους laser αλλά και άλλους τύπους laser. Αυτά μπορεί να είναι Solid state laser όπως Fiber laser και Rob laser, Gas laser τύπου CO₂ αλλά και κάποια χημικά laser που η ισχύς τους μπορεί να φτάσει μέχρι και τα κάποια kילו-Watt. Η αρχή λειτουργίας τους είναι η ίδια με τη βασική ιδέα κάθε τύπου laser αλλά με κάποιες βελτιστοποιήσεις που αφορά κυρίως τον έλεγχο θερμότητας και την ενίσχυση του σήματος. Εφαρμογές των laser αυτών βρίσκονται κυρίως στην χάραξη (βλ. CNC) και την κοπή αντικειμένων, σε τηλεσκοπικές μετρήσεις τόσο πάνω στην γη αλλά μεταξύ γης και άλλων γαλαξιακών σωμάτων. Τελευταία βρίσκει εφαρμογή και στον χώρο της πολεμικής βιομηχανίας. Η χρήση τους απαιτεί αυστηρούς κανόνες ασφαλείας και η εφαρμογή τους μόνο από εξειδικευμένο προσωπικό.

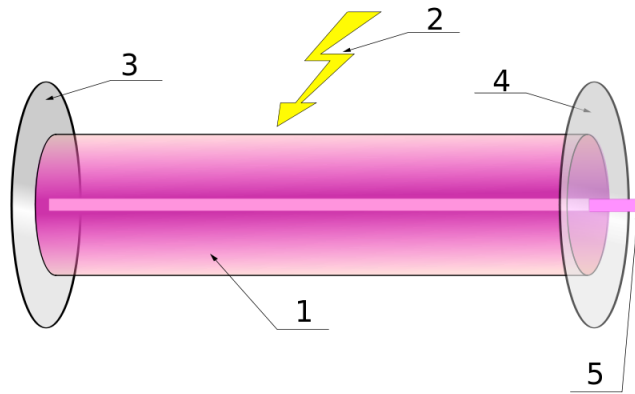


Σχήμα 1.7 Αστεροσκοπείο Παρανάλ στην Χιλή, με τη χρήση οδηγού λέιζερ προς το κέντρο του Γαλαξία. [12]

1.4.2 Τα laser στη Ιατρική

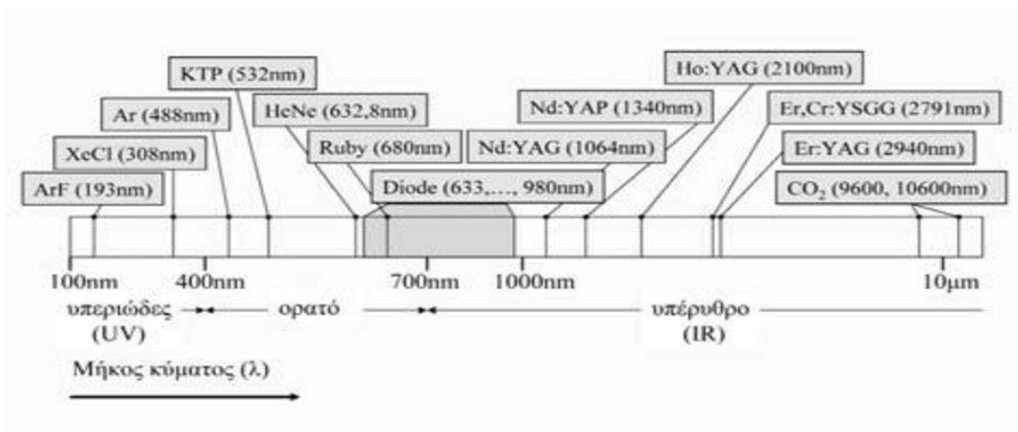
Τις τελευταίες δεκαετίες μεγάλο ερευνητικό έργο και εφαρμογή των laser περιλαμβάνει και ο χώρος της Ιατρικής. Τα ιδιαίτερα χαρακτηριστικά της ακτινοβολίας laser, όπως η πυκνότητα ισχύος (power density Watt/cm^2) σε συνάρτηση του χρόνου εφαρμογής και εκπομπής ενέργειας (nsec-msec), έχουν ιδιαίτερη σημασία για αυτές τις εφαρμογές. Η έκταση της ακτινοβολούμενης επιφάνειας (mm^2), η συχνότητα εκπομπής ενέργειας (Hz), στα παλμικά laser, καθώς ακόμη και το μήκος της ακτινοβολίας ($\mu\text{m}-\text{mm}$) παίζουν επίσης σημαντικό ρόλο. Αποτελούν ένα άκρως αποτελεσματικό εργαλείο στην εφαρμοσμένη ιατρική. Οι επιδράσεις στους ιστούς περιλαμβάνουν την ανάκλαση, απορρόφηση από τα μόρια του ιστού, σκέδαση και διάχυση αλλά και διάδοση μέσα στους ιστούς. Πληθώρα ιατρικών ειδικοτήτων με πιο δημοφιλή αυτών της οφθαλμολογίας, της ουρολογίας αλλά και της οδοντιατρικής, βρίσκουν λύση σε διάφορα ζητήματα τους μέσω της εφαρμογής των laser [8].

Η εξελιγμένη μέθοδος Femto Lasik μπορεί να λύσει προβλήματα όρασης ενώ η λιθοτριψία με laser αποτελεί μια ανώδυνη και αποτελεσματική μέθοδος. Κύριοι τύποι laser στην ιατρική είναι οι Er:YAG, Nd:YAG, diode, CO₂, KTP, Er,Cr:YSGG, Ar, He-Ne. Για την ασφαλή χρήση και εφαρμογή, τόσο για τον ιατρό αλλά και για τον ασθενή, απαιτείται η εκπαίδευση τους και η ορθή συντήρηση των συσκευών laser.



Σχήμα 1.8 Βασική δομή λειτουργίας Laser : 1.Ενεργό υλικό του λέιζερ, 2. Προσφερόμενη ενέργεια άντλησης, 3. Υψηλής ανακλαστικότητας κάτοπτρο, 4. Διάταξη εξόδου δέσμης, 5. Δέσμη Λέιζερ [10]

Στο Σχήμα 1.6 που ακολουθεί παρουσιάζονται διάφοροι τύποι laser, κατηγοριοποιημένοι από τον Kimura [8], με βάση το μήκος κύματός τους.



Σχήμα 1.9 Αντιστοιχία μήκος κύματος σε τύπο laser, Τροποποιημένο από Kimura [8]

Ενώ παρακάτω, στον πίνακα [1.1] εμφανίζονται ενδεικτικά κάποια laser με τις προδιαγραφές, χαρακτηριστικά, τιμές και διαθεσιμότητα στην αγορά.

Τυπος laser & ενεργό μέσο	Μήκος Κύματος (waveLength)	Ισχύς	Τύπος Εξοδου	Διάμετρος κεφαλής	Μάρκα	Τιμή(€)	Διαθεσιμότητα
Gas laser							
Helium-Neon	628μm>	0.1-50mW	CW	0.5-2.5mm	Thorlabs	792,00	Σήμερα
Helion	325nm,441.	5 – 150mw	CW	0.2-2mm	Kimmon	381.09	N/A
Cadmium	6nm, αλλά						
Argon	350nm-530nm	2mW-20W	CW	0.6-2mm	American Laser	144.99	N/A
Krypton	350-800nm	5mW-6W	CW	0.6-2mm	wickedlasers	538	1-3 εβδομάδες
Carbon Dioxide	10,6μm	3W-20kW	CW ή Pulsed	3-50mm	Prakash	4483.18	N/A
Nitrogen	337.1nm	1-300mW	Pulsed	2x3-6x30mm (rectangular)	laserscience	272	Σήμερα
Argon Fluoride	193nm	Έως 50W	Pulsed	2x4-25x30mm (rectangular)	Compex	5.000	N/A
Krypton Fluoride	248nm	Έως 100W	Pulsed	2x4-25x30mm (rectangular)	gamlaser	N/A	N/A
Xenon Fluoride	308nm	Έως 150W	Pulsed	2x4-25x30mm (rectangular)	BOC	N/A	N/A
Xenon Chloride	351nm	Έως 30W	Pulsed	2x4-25x30mm (rectangular)	gamlaser	N/A	N/A
Solid-State laser							
Nd:YAG	1.064μm	Έως 10kW	CW ή Pulsed	0.7-10mm	Honkon	1400-1600	N/A
Nd:glass	1.06μm	0.1-100J ανα παλμό	Pulsed	3-25mm	Schott	N/A	N/A
Alexandrite	700-818nm	<100W	CW ή Pulsed	Μερικά mm	LazrMaster	8.300	N/A
Ti-sapphire	660-1000nm	2W	CW ή Pulsed	Μερικά mm	SpectraPhysics	1200	Σήμερα
Erbium:Fiber	1,55μm	1W-100kW	CW ή Pulse	Μερικά mm	LIT laser	5.500	Σήμερα
Er:YAG laser	1530-2940nm	5mW	Pulsed	0.15mm	Linline	Με ερώτηση	Με ερώτηση
Diode laser							
GaAs,GaAlAs	630-900nm	1mW-100kW	CW ή Pulsed	Γρήγορες μεταβολές	roithner-laser	1,2-25	Σήμερα
InGaAsP	1100-1900nm	1mW-1W	CW ή Pulsed	Γρήγορες μεταβολές	osram	1,4-28	Σήμερα
VCSEL	650-1300nm	1-1000mW	CW ή Pulsed	4.35-7.83μm	Princeton optronics	4-16	Με ερώτηση
Metal-vapor lasers							
Copper vapor	510.6-578.2nm	50 - 5000 kW	CW ή Pulsed	3-50mm	Metalaser	9.000	N/A

Πίνακας [1.1] Προδιαγραφές laser, τιμές & διαθεσιμότητα

Βιβλιογραφία Κεφαλαίου 1

- [1] «ΚΥΚΛΩΜΑ ΟΔΗΓΗΣΗΣ ΗΜΙΑΓΩΓΟΥ LASER», Δημήτριος Κερμελής, ΑΛΕΞΑΝΔΡΙΟ ΤΕΧΝΟΛΟΓΙΚΟ ΕΚΠΑΙΔΕΥΤΙΚΟ ΙΔΡΥΜΑ ΘΕΣΣΑΛΟΝΙΚΗΣ
- [2] «Φυσική των λέιζερ», Στέλιος Κουρής, Κάλλιπος
- [3] «Physics of Quantum Well Devices», B.R. Nag, KLUWER ACADEMIC PUBLISHERS
- [4] <http://www.learningaboutelectronics.com/>
- [5] <http://www.explainthatstuff.com/semiconductorlaserdiodes.html>
- [6] http://www.radio-electronics.com/info/data/semicond/laser_diode/types-laser-diodes.php
- [7] <https://www.rp-photonics.com>
- [8] «Laser: Αρχές λειτουργίας, αλληλεπίδραση με τους ιστούς, κίνδυνοι και ασφάλεια κατά τη χρήση τους», Χ. Μπουτσιούκης, Ο. Παντείδου, Α. Μπουτσιούκης, Εργαστήριο Ενδοντολογίας, Τμήμα Οδοντιατρικής Α.Π.Θ.
- [9] <https://www.wikipedia.org/>
- [10] <https://en.wikipedia.org/wiki/Laser>
- [11] <http://electrons.wikidot.com/principle-and-application-of-laser>
- [12] AlGaInP Visible Laser Diode ADL-65055TL, laser componetns

ΚΕΦΑΛΑΙΟ 2 - Κατηγορίες laser, κίνδυνοι και μέτρα ασφαλείας

2.1 Κατηγορίες laser

Οι συσκευές laser κατηγοριοποιούνται με διάφορους τρόπους όπως αναφέρεται ακολούθως.

A. Ανάλογα με το ενεργό μέσο ταξινομούνται σε :

1. Laser Στερεάς Κατάστασης.

Σε αυτά τα laser, το ενεργό μέσο είναι ένα στερεό σώμα, συνήθως σε κρυσταλλική μορφή π.χ. ρουμπίνι.

2. Laser Υγρών.

Σε αυτά το ενεργό μέσο είναι συνθετική οργανική χρωστική, που ανήκει στην κατηγορία των βαφών π.χ. κουμαρίνη, ροδαμίνη.

3. Laser Αερίων.

Σε αυτά το ενεργό μέσο είναι αέριο ή μείγμα αερίων και διαχωρίζονται περαιτέρω σε laser ατόμων, ιόντων και μορίων.

4. Laser Ημιαγωγών ή δίοδοι laser.

Σε αυτή την περίπτωση, το ενεργό μέσο αποτελείται από δύο επί μέρους κρυσταλλικά σώματα, εκ των οποίων το ένα έχει έλλειμμα και το άλλο περίσσεια ηλεκτρονίων.

B. Ανάλογα με τον τρόπο εκπομπής ταξινομούνται σε :

1. Laser συνεχούς εκπομπής.

Σε αυτά τα laser η δέσμη φωτός εκπέμπεται συνεχόμενα για το διάστημα που απαιτείται για την εκάστοτε εφαρμογή.

2. Laser ψευδο-συνεχούς εκπομπής.

Σε αυτά η δέσμη φωτός παράγεται κατά παλμούς μεγάλης διάρκειας, ώστε να λειτουργεί ως φως συνεχούς εκπομπής.

3. Laser με εκπομπή κατά παλμούς.

Σε αυτά η δέσμη φωτός παράγεται σε ανεξάρτητους παλμούς με ενδιάμεσα διαστήματα ηρεμίας. Αυτά με την σειρά τους διακρίνονται σε τρεις παρακάτω υποκατηγορίες:

- τα μακρού παλμού (long-pulsed), παράγουν παλμούς μέχρι λίγες εκατοντάδες msec.
- τα μέσου παλμού (medium-pulsed), παράγουν παλμούς μέχρι λίγες εκατοντάδες msec.
- τα μικρού παλμού (Q-switched), παράγουν παλμούς μέχρι λίγα nsec.

Γ. Ανάλογα με την ισχύ της εκπομπής ταξινομούνται σε :

- 1. Laser χαμηλής ισχύος (Soft laser), τα οποία παράγουν ισχύ 1-25 mW.**
- 2. Laser μέτριας ισχύος (Medium Laser), τα οποία παράγουν ισχύ 25-50 mW.**
- 3. Laser υψηλής ισχύος (Power/Hot Laser), τα οποία παράγουν ισχύ >50 mW.**

Δ. Ανάλογα με το μήκος κύματος ταξινομούνται σε :

- 1. Laser υπεριώδους ακτινοβολίας (UV) με μήκος κύματος 150-400 nm.**
- 2. Laser ορατού (V) με μήκος κύματος 400-700 nm.**
- 3. Laser υπέρυθρα (IR) με μήκος κύματος >700 nm.**

Ε. Ανάλογα με τα παραδεκτά επίπεδα εκπομπής ταξινομούνται σε :

Κλάση I : Είναι laser πολύ χαμηλής ενέργειας και απολύτως ασφαλή.

Κλάση II : Είναι laser που μέγιστη ισχύ περιορίζεται στο 1mWatt. Η ακτινοβολία τους είναι επικίνδυνη για τα μάτια, και επίσης είναι κατά τον ίδιο τρόπο επικίνδυνη η αντανάκλαση της ακτίνας μέσα από καθρέφτη.

Κλάση III : Είναι laser με ισχύ 1-5 mWatt. Η ακτινοβολία τους είναι επικίνδυνη για τα μάτια και προκαλεί βλάβες ακόμα και σε στιγμιαία έκθεση.

Κλάση IV : Είναι laser υψηλής ισχύος. Είναι πολύ πιο επικίνδυνα από αυτά της προηγούμενης κατηγορίας. Υπάρχει αυξημένος κίνδυνος πυρκαγιάς και

καταστροφής του δέρματος. Είναι επικίνδυνες ακόμα και οι διάχυτες αντανάκλασεις τους. Για αυτό απαιτείται ειδική κατασκευή του χώρου. Από την κατηγορία αυτή, πολύ μεγάλη προσοχή χρειάζονται οι συσκευές που εκπέμπουν αόρατη δέσμη (υπεριώδη ή υπέρυθη).

2.2 Κίνδυνοι και μέτρα προστασίας

Τα laser κατηγοριοποιούνται από τον κατασκευαστή τους, έτσι προκαθορίζονται τα μέτρα ασφαλείας που πρέπει να ληφθούν από τον χρήστη. Εάν δεν είναι γνωστή η κατηγορία ενός laser, τότε μπορεί να μετρηθεί να υπολογιστεί και να πιστοποιηθεί από εξειδικευμένο προσωπικό και φορέα η κατηγορία του laser.

2.2.1 Ασφαλή χρήση και μέτρα ασφαλείας

1. Προστατευτικά γυαλιά & κατάλληλη ένδυση και σε ειδικές περιπτώσεις, προστατευτική στολή.
2. Κάλυμμα προστασίας & φωτοφράχτες-εξασθενητές (beam attenuators) του laser αποφυγή αντανάκλασεων με ανεξέλεγκτες δέσμες φωτός
3. Έλεγχος των διακοπών και αποθήκευσης, ώστε να μην είναι προσβάσιμο σε μη- εξουσιοδοτημένο προσωπικό.
4. Σήμανση & προειδοποιητικά φώτα και ηχητικό μήνυμα για την χρήση laser.
5. Αξιόπιστος εξοπλισμός για την στήριξη, τοποθέτηση και ευθυγράμμιση του laser.

2.2.2 Κίνδυνοι και βλάβες ανά κατηγορία laser

Τα μέτρα προστασίας που πρέπει να λαμβάνονται καθώς και οι κίνδυνοι που ελλοχεύουν κατά την χρήση laser για την κάθε κατηγορία αναφέρονται παρακάτω σύμφωνα με την χρήση της (E) κατηγοριοποίησης.

- Τα laser **Κλάσης I** δεν προκαλούν βλάβη στο δέρμα ή στα μάτια, ωστόσο η παρατεταμένη έκθεση σε αυτά θα πρέπει να αποφεύγεται.
- Τα laser **Κλάσης II** δύναται να προκαλέσουν βλάβη στα μάτια από άμεση έκθεση σε αυτά αλλά και μέσω αντανάκλασης τους σε άλλη στιλπνή επιφάνεια. Έκθεση του ματιού σε laser Κλάσης II δεν προκαλεί βλάβη σε

χρόνο μικρότερο των 0,25 δευτ. , ωστόσο μεγαλύτερης διάρκειας έκθεση δύναται να προκαλέσει βλάβη.

- Τα laser **Κλάσης III** μπορούν να προκαλέσουν βλάβη στα μάτια ακόμη και με στιγμιαία έκθεση σε αυτά και μέσω αντανάκλασής τους.
- Τα laser Κλάσης IV, τα οποία είναι και της πιο υψηλής ισχύος, μπορούν να προκαλέσουν βλάβες τόσο στα μάτια, όσο και στο δέρμα. Είναι επικίνδυνη η άμεση έκθεση σε αυτά, σε αντανάκλασής τους ακόμα σε διάχυση αυτών. Επίσης η χρήση laser Κλάσης IV μπορεί να προκαλέσει ανάφλεξη εύφλεκτων υλικών και δημιουργία επικίνδυνων αερίων.

2.2.3 Επιπτώσεις στον ανθρώπινο οργανισμό & προστασία

Οι βλάβες που μπορεί να προκληθούν στον άνθρωπο από την έκθεση του σε laser είναι κυρίως στα **μάτια** και το **δέρμα**.

A) Μάτια

Τα μάτια είναι γενικά ευαίσθητα και ευπρόσβλητα στις περισσότερες κατηγορίες των laser. Παρατεταμένη και εκτεταμένη έκθεση του ματιού σε laser είναι ικανό να προκαλέσει εγκαύματα στον κερατοειδή και τον αμφιβληστροειδή, εμφάνιση καταρράκτη ακόμη και αιμορραγία. Βλάβη του αμφιβληστροειδούς έχει σαν συνέπεια μερική ή και ολική τύφλωση εάν προσβληθεί το οπτικό νεύρο, ενώ η βλάβη μπορεί να είναι μη-αναστρέψιμη. Ακόμη σημαντικό είναι να αναφερθεί ότι κατά την έκθεση δεν προκαλείται πόνος ή ενόχληση. Τα μάτια προστατεύονται με τη χρήση ειδικών γυαλιών με συγκεκριμένη προστασία για κάθε κατηγορία laser.



Σχήμα 2.1 γυαλιά προστασίας laser [3].

B) Δέρμα

Η εκτεταμένη έκθεση του δέρματος σε laser μπορεί να επιφέρει βλάβες από ελαφρύ κοκκίνισμα του δέρματος, δημιουργία φλυκταινών ή ακόμη και κάψιμο, ενώ χρόνια έκθεση του δέρματος σε υπεριώδη ακτινοβολία (UV) προκαλεί

κοκκίνισμα, γήρανση ή ακόμη και καρκίνο του δέρματος. Σε αντίθεση με τα μάτια, οι περισσότερες βλάβες του δέρματος συνήθως είναι αναστρέψιμες. Το δέρμα προστατεύεται με χρήση ειδικών γαντιών και στολής προστασίας.



Σχήμα 2.2 Στολή, γάντια και προστατευτικό κεφαλής για χρήση laser [4].

Σε βιολογικό επίπεδο, η επίδραση μίας δέσμης ακτινοβολίας laser σε μόρια και ιστούς διαφέρει ανάλογα με το μήκος κύματος της ακτινοβολίας και το είδος του ιστού. Έτσι παρατηρείται η επιλεκτική απορρόφηση μιας δέσμης με δεδομένο μήκος κύματος από ορισμένα μόρια.

Τα φαινόμενα που παρατηρούνται στην επίδραση ακτινοβολίας laser σε ιστούς και μόρια διαχωρίζονται σε :

1. Θερμικά φαινόμενα

- Φωτοπηξία – μετουσίωση πρωτεϊνών
- Φωτοεξάτμιση – τοπική εξάχνωση του ιστού

2. Μη θερμικά φαινόμενα

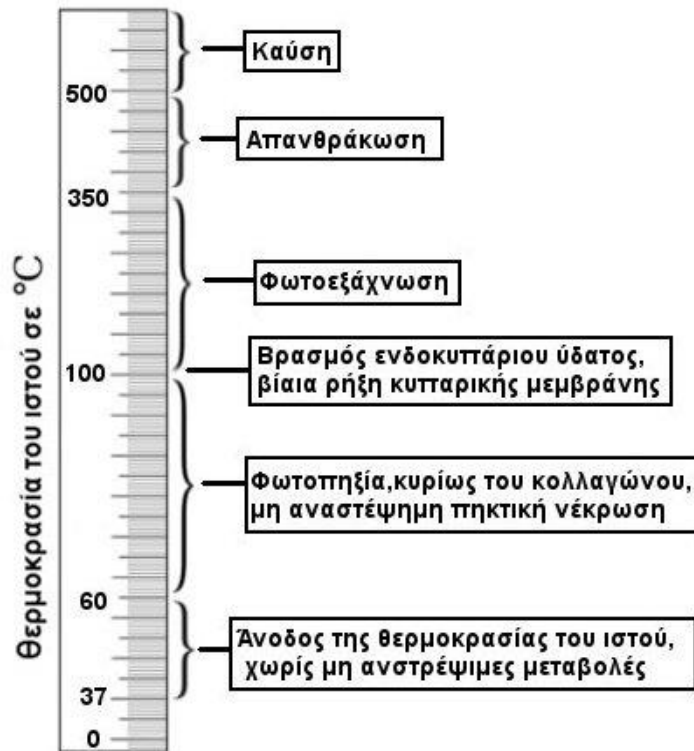
A. Φωτοχημικά φαινόμενα

- Πρόκληση ή κατάλυση χημικών αντιδράσεων
- Δημιουργία ιόντων
- Δημιουργία ελευθέρων ριζών – πιθανή κυτταροτοξική δράση

B. Φωτομηχανικά φαινόμενα

Δημιουργία θερμοκρουστικού ή φωτοακουστικού κύματος λόγω :

- Δημιουργίας πλάσματος στον ιστό και κατάρρευσης του.
- Θερμικής διαστολής ενός τμήματος του ιστού και βίαιης αύξησης του όγκου του.



Σχήμα 2.3 Μεταβολές των ιστών από την επίδραση της θερμότητας [2].

Γ. Άλλοι κίνδυνοι κατά τη χρήση laser & διαμόρφωση χώρου

Εκτός από τους κινδύνους που υπάρχουν από την έκθεση του ανθρώπου σε laser, πρέπει να λαμβάνονται υπόψη και οι κίνδυνοι που υφίστανται από τη μη ορθή χρήση συσκευής laser ή έλλειψη απαραίτητων μέτρων ασφαλείας στον γύρο χώρο.

1. Ηλεκτρικοί κίνδυνοι

Για την εφαρμογή συστημάτων laser υψηλής ισχύος απαιτούν αντίστοιχης υψηλής ισχύος ηλεκτρικές εγκαταστάσεις, όπου υπάρχει πάντα ο κίνδυνος ηλεκτροπληξίας.

2. Κίνδυνοι από αέρια & αναθυμιάσεις

Σε κάποιες εφαρμογές η χρήση laser μπορεί να προκαλέσει τη δημιουργία ατμού, αναθυμιάσεων ή τοξικών αερίων επικίνδυνων για τον άνθρωπο με άμεση επαφή ή και εισπνοή τους.

3. Κίνδυνοι από οργανικές χρωστικές

Οι οργανικές χρωστικές που χρησιμοποιούνται σε διάφορες συσκευές laser μπορεί να προκαλέσουν καρκινογενέσεις ή μεταλλάξεις και θα πρέπει να λαμβάνονται ιδιαίτερα μέτρα προστασίας από τον χρήστη τόσο κατά τη χρήση τους αλλά και κατά την καταστροφή τους.

4. Κίνδυνοι εκρήξεων & ανάφλεξης

Συστήματα laser υψηλής ισχύος μπορούν να προκαλέσουν εκρήξεις ή ανάφλεξη σε εύφλεκτα υλικά, για τον λόγο αυτό θα πρέπει τα υλικά στο χώρο όπου χρησιμοποιούνται τέτοιες συσκευές να ελέγχονται ή και να απομακρύνονται κατά την εφαρμογή του laser.

5. Κίνδυνοι από κρυογενικά υγρά

Κρυογενικά υγρά (π.χ. υγρό άζωτο) τα οποία χρησιμοποιούνται για την ψύξη κρυστάλλων laser, είναι ικανά να προκαλέσουν εγκαύματα σε επαφή με ανθρώπινο δέρμα ή ακόμη και εξατμιζόμενα. Η χρήση αλλά και η μεταφορά τους απαιτεί ειδικό εξοπλισμό.

6. Θόρυβος

Ορισμένες συσκευές laser κατά τη λειτουργία τους μπορούν να παράγουν ήχο μεγάλης έντασης και απαιτείτε η χρήση ωτοασπίδων .

Βιβλιογραφία Κεφαλαίου 2

[1] ΣΗΜΕΙΩΣΕΙΣ ΜΑΘΗΜΑΤΟΣ «ΦΥΣΙΚΗ ΤΩΝ LASER», ΙΩΑΝΝΙΝΑ 2013, Μ. ΜΠΕΝΗΣ

[2] «ΑΣΦΑΛΕΙΑ ΚΑΤΑ ΤΙΣ ΒΙΟΪΑΤΡΙΚΕΣ ΕΦΑΡΜΟΓΕΣ ΤΩΝ LASER»,
ΕΘΝΙΚΟ ΜΕΤΣΟΒΙΟ ΠΟΛΥΤΕΧΝΕΙΟ, ΣΧΟΛΗ ΕΦΑΡΜΟΣΜΕΝΩΝ
ΜΑΘΗΜΑΤΙΚΩΝ ΚΑΙ ΦΥΣΙΚΩΝ ΕΠΙΣΤΗΜΩΝ-ΤΟΜΕΑΣ ΦΥΣΙΚΗΣ.

[3] <http://www.phillips-safety.com/news/laser-safety-glasses-requirements>

[4] <http://laser.vigosystems.com/project/laser-safety-clothes/?lang=en>

ΚΕΦΑΛΑΙΟ 3 - Κατασκευή & πειραματική διαδικασία με laser και βιοαισθητήρα

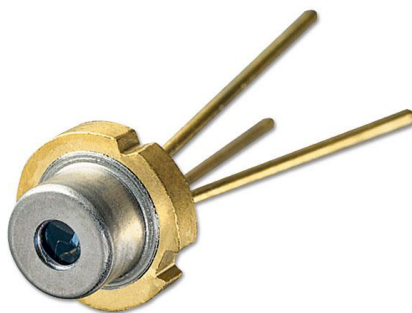
Στο κεφάλαιο αυτό παρουσιάζονται τα πειράματα και η διαδικασία κατασκευής κυκλώματος για τροφοδοσία το laser. Τροφοδοτούμενο και ελεγχόμενο από τον Μικροϋπολογιστή BeagleBone Black καθοδηγεί την φωτεινή ακτινοβολία του laser πάνω σε ανθρώπινο ιστό (δάχτυλο). Μέσω του φαινομένου της σκέδασης το laser θα είναι ικανό να προβάλλει τα χαρακτηριστικά του αίματος στο πίσω μέρος του δαχτύλου. Στο σημείο αυτό, διαμέσου του βιοαισθητήρα, θα «διαβάζονται» οι πληροφορίες για το αίμα και ο BBB θα τις αποθηκεύει τις πληροφορίες για περαιτέρω βιολογική ανάλυση και επεξεργασία. Σκοπός του κεφαλαίου αυτού είναι μέσω των μετρήσεων-πειραμάτων να αναλυθεί η συμπεριφορά του laser και οι ιδανικές συνθήκες λειτουργίας του.

3.1 Περιγραφή στοιχείων του κυκλώματος

Για την συγκεκριμένη εφαρμογή η ακτινοβολία του laser θα έρχεται σε άμεση επαφή με ανθρώπινο ιστό, οπότε θα πρέπει να χρησιμοποιηθεί ένα laser της κατηγορίας «soft laser» ή αλλιώς χαμηλής ισχύος 1mW-25mW. Ακόμη λόγω του βιοαισθητήριου που θα εφαρμοστεί για το συγκεκριμένο σύστημα, το μήκος κύματος εκπομπής (operation wavelength) του laser θα πρέπει να περιοριστεί στο φάσμα της ορατής ακτινοβολίας μεταξύ 400nm και 700nm.

3.1.1 Περιγραφή & Προδιαγραφές του laser

Για τους λόγους που αναλύσαμε παραπάνω το laser που επιλέχτηκε για το σύστημα αυτό είναι το ADL-65055TL από την εταιρία Laser Components. Το laser αυτό είναι της κατηγορίας των διόδων laser (diode laser), συνεχούς εκπομπής (CW) και τύπου AlGaInP με ισχύ τα 5mWatt και μήκος κύματος εκπομπής τα 650nm.

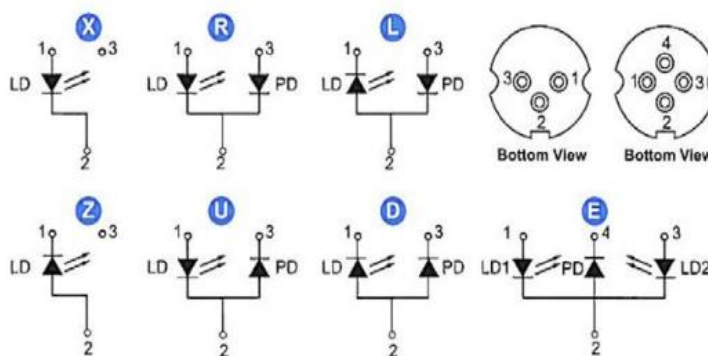


Σχήμα 3.1 δίοδοι laser (diode laser) (laser components) [4]

Package type

- T: 5.6mm TO-Can
- G: 5.6mm TO w/o window glass
- H: 5.6mm, 2.7mm tall TO-Can
- S: 3.3mm, TO-Can
- F: Lead Frame
- C: C mount/CT mount
- V: TO-46
- L: Lamp
- M: 5.6mm 4 pin TO-Can

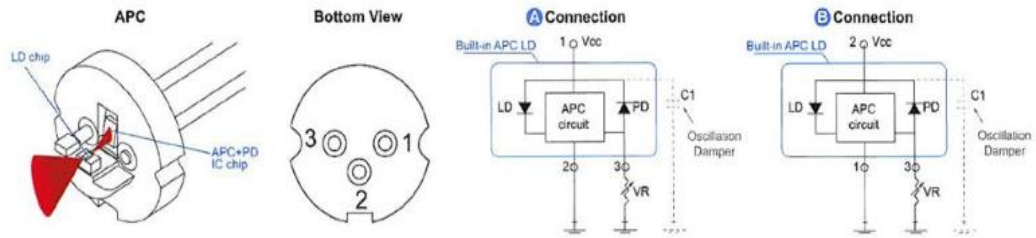
Pin Connection



Σχήμα 3.2 Pin Connection & Package από την σειρά ADL-XX (laser components) [4]

Από τις προδιαγραφές του κατασκευαστή το «L» στο όνομα του laser, “ADL-65055TL” παραπέμπει στο Package type και Pin Connection τυπου «L». Αυτό πρακτικά σημαίνει πως η δίοδος του laser για να εκπέμπει πρέπει να είναι ορθά πολωμένη.

Ενώ στην περίπτωση που το laser είχε εσωτερικό κύκλωμα οδήγησης του laser αυτόματου ελέγχου, APC (Automatic Control Power) χαμηλής ισχύος, όπως παρουσιάστηκε στο κεφάλαιο 1. Στην περίπτωση αυτή θα ακολουθούσαμε ένα από τα παρακάτω κυκλώματα τροφοδοσία σύμφωνα με τις οδηγίες του κατασκευαστή, όπως φαίνεται στο Σχήμα 3.3.



Σχήμα 3.3 Κύκλωμα οδηγού laser ADL-65055TL (laser components) [4]

Από τα χαρακτηριστικά του laser γνωρίζουμε επίσης ότι η δίοδος, στους 25 °C, φτάνει στο κατώφλι λειτουργίας στα 18mA, ενώ σημείο λειτουργίας της είναι τα 25mA ή τα 2,2V.

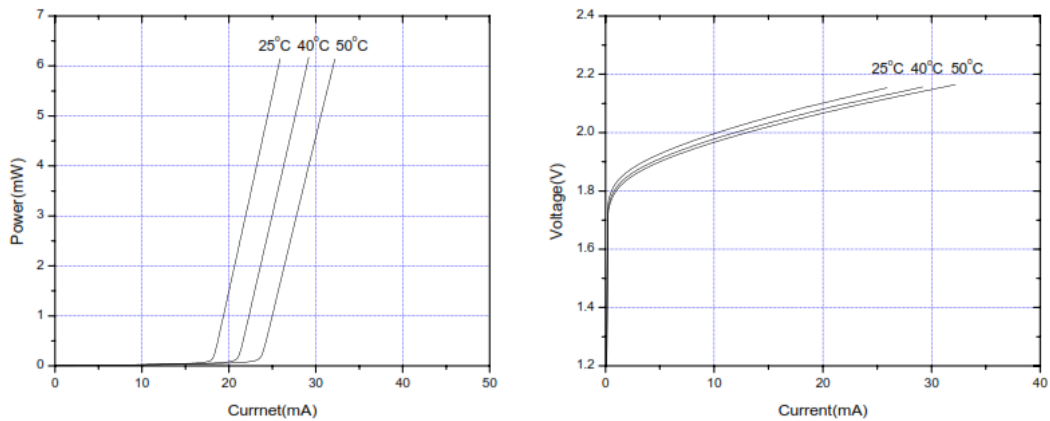
•Electrical and optical characteristics (T_c=25 °C)

Parameter	Symbol	Min.	Typ.	Max.	Unit	Conditions
Peak wavelength	λ	645	655	660	nm	P _o =5mW
Threshold current	I _{th}	-	18	25	mA	
Operating current	I _{op}	-	25	35	mA	P _o =5mW
Operating voltage	V _{op}	-	2.2	2.5	V	P _o =5mW
Differential efficiency	η	0.4	0.7	1.1	mW/mA	P _o =3-5mW
Monitor current*	I _m	0.05	0.2	0.4	mA	P _o =5mW, V _{RP} =5V
Parallel divergence angle	θ_{\parallel}	6	9	11	deg	P _o =5mW
Perpendicular divergence angle	θ_{\perp}	24	28	38	deg	
Parallel FFP deviation angle	$\Delta\theta_{\parallel}$	-3	0	+3	deg	
Perpendicular FFP deviation angle	$\Delta\theta_{\perp}$	-3	0	+3	deg	
Emission point accuracy	$\Delta x \Delta y \Delta z$	-80	0	+80	um	

*Monitor current ranking is available.

Σχήμα 3.3 Ηλεκτρικά χαρακτηριστικά του laser ADL-65055TL (laser components) [3]

Από το διάγραμμα ισχύος-ρεύματος αλλά και τάσης-ρεύματος, Σχήμα 3.4, παρατηρούμε ότι η θερμοκρασία στο laser επηρεάζει τόσο το κατώφλι όσο και το σημείο λειτουργίας του laser.



Σχήμα 3.4 Διαγράμματα ισχύος- ρεύματος & τάσης-ρεύματος για laser ADL-65055TL (laser components) [3]

Σημαντικό, για τους κανόνες ασφαλής λειτουργίας είναι επίσης να παρατηρήσουμε τις προδιαγραφές των διόδων του laser **PD & LD** σε ανορθόδοξη χρήση. Η ανοχή τους είναι περιορισμένη σε **ανάστροφες πολώσεις** και η λειτουργία τους επηρεάζεται και από την θερμοκρασία της συσκευής.

• Absolute maximum ratings

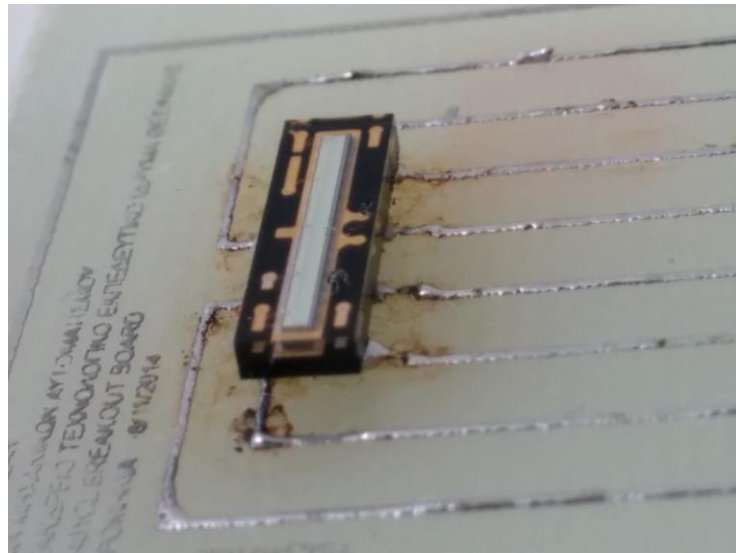
Parameter	Symbol	Condition	Rating	Unit
Light output power	P_O	CW	7	mW
Reverse voltage (LD)	V_{RL}	-	2	V
Reverse voltage (PD)	V_{RD}	-	30	V
Forward current (PD)	I_{FD}	-	10	mA
Case temperature	T_C	-	-10~+50	°C
Storage temperature	T_S	-	-40~+85	°C

Σχήμα 3.5 Προδιαγραφές οριακής χρήσης laser ADL-65055TL[3](laser components)

3.1.2 Περιγραφή και Χαρακτηριστικά του βιομετρικού αισθητήρα

Ο βιομετρικός αισθητήρας ή αλλιώς photo diode array (PDA), αποτελείται από μία φωτοδίοδο. Κατασκευαστικά η φωτοδίοδος είναι μια σειρά συνδεδεμένων φωτοευαίσθητων διόδων πυριτίου p-n όπου στην επιφάνεια τους έχουν ένα φωτοαγωγίμο στρώμα. Έχουν την ιδιότητα όταν είναι ανάστροφα πολωμένες να άγουν από τις φωτεινές δέσμες και να μετατρέπουν το φως σε ρεύμα, έτσι μπορούν να εμφανίζουν τάση ικανή να μετρηθεί η ένταση του φωτός. Πιο κοινή χρήση έχουν οι βιοασθητήρες του φάσματος 660nm – 940nm. Έχει μεγάλο φάσμα εφαρμογών που κυρίως είναι ο έλεγχος κάποιας κατάστασης σε ηλεκτρονικές συσκευές όπως κάμερες, φωτογραφικές μηχανές και εκτυπωτές. Τις τελευταίες

δεκαετίες ο χώρος της Ιατρικής & Βιοϊατρικής εμφανίζει μεγάλη ανάπτυξη και εύρος εφαρμογών με την χρήση φωτοευαίσθητων διόδων (PDA), και είναι και ο λόγος της παρούσας κατασκευής. Όπως αναλύθηκε παραπάνω, από το φάσμα που θα δημιουργεί το laser ο βιοαισθητήρας PDA θα είναι ικανός εντοπίσει κύτταρα του αίματος και να αναγνωρίσει την πυκνότητα της αιμοσφαιρίνης ή του οξυγόνου στο αίμα κ.α.

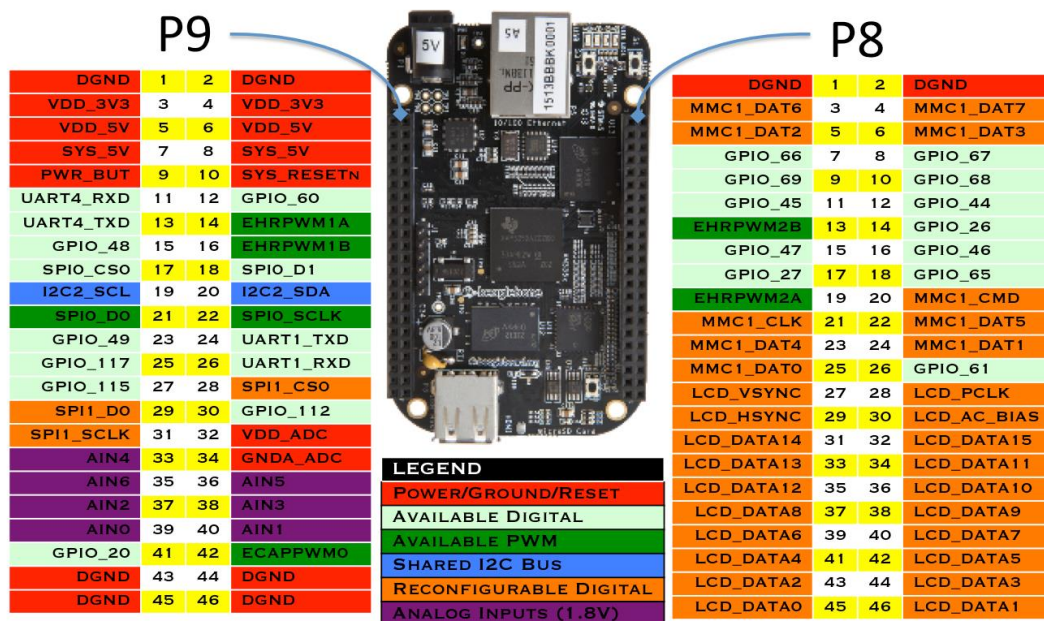


Σχήμα 3.6 φωτοδίοδος από πτυχιακή εργασία του Χασάν Παλαζλή [1]

3.2 Σχεδιασμός & τροφοδοσία του συστήματος

Για την τροφοδοσία του κυκλώματος χρησιμοποιήθηκαν οι αναλογικές πύλες εξόδου του BBB, P9.4 με τάση εξόδου 3,4V και η P9.2 για γείωση του συστήματος.

Cape Expansion Headers



Σχήμα 3.5 Cape Headers BeagleBoneBlack

Με δεδομένα αυτά τα χαρακτηριστικά του BBB, και τις ιδιότητες του laser ADL-65055TL, σχεδιάστηκε το κύκλωμα τροφοδοσίας του συστήματος και έγιναν τα ανάλογα πειράματα και μετρήσεις.

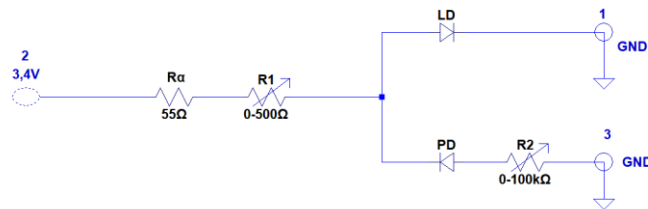
Πιο συγκεκριμένα, από την θύρα P9.4 του BBB παίρνουμε έξοδο 3,4V. Από τις προδιαγραφές του laser γνωρίζουμε ότι η δίοδος LD του laser έχει τάση λειτουργίας $V_{op} = 2,2V - 2,5V$ με $I_{in} = 18mA - 25mA$. Οπότε για την επιλογή της R_a θα έχουμε $V_c - 2,2 = I_{in} * R_a$, όπου για λόγους ασφαλείας και λειτουργίας παίρνουμε το $I_{in} = 22mA$. Το I_{op} , ρεύμα λειτουργίας (operating current) είναι $I_{op} = 25mA$. Απο τους υπολογισμούς προκύπτει πως για τροφοδοσία 3,4V η $R_a = 1,2V / 22mA = 55\Omega$.

Γενικά για την επιλογή της αντίστασης για πτώση τάσης 1,2V ισχύει $20\text{mA} < I < 25\text{mA}$ άρα έχουμε:

$$R_{min} = 1,2/I_{max} = 48\Omega \quad \& \quad R_{max} = 1,2/I_{min} = 60\Omega$$

Με αυτήν την διάταξη περιορίζετε το μέγιστο ρεύμα και τάση της διόδου LD θα είναι ανάμεσα στις προδιαγραφές του laser και δεν θα “καεί” στο πλαίσιο των μετρήσεων.

Η R_1 κυμαίνεται μεταξύ των 0 και 500Ω ώστε να παρατηρηθεί η λειτουργία και η φωτεινότητα του laser για διάφορες τιμές εισόδου τάση και ρεύματος (εντός των προδιαγραφών).



Σχήμα 3.6 Κύκλωμα τροφοδοσία για laser ADL-65055TL

3.3 Καλωδίωση, Πειραματική διαδικασία & Αποτελέσματα

Για την υλοποίηση των περαμάτων μετρήσεων, εφαρμόστηκαν τα ηλεκτρονικά στοιχεία πάνω στο ηλεκτρονικό raster με βάση το κύκλωμα από το σχήμα 3.6. Μετά από σειρά πειραμάτων προτιμήθηκε το πολύστροφο ποτενσιόμετρο αντί του trimmer, για μεγαλύτερη ακρίβεια των αποτελεσμάτων. Για τις μετρήσεις χρησιμοποιήθηκε ψηφιακό πολύμετρο.

3.3.1 Καλωδίωση για τροφοδοσία laser

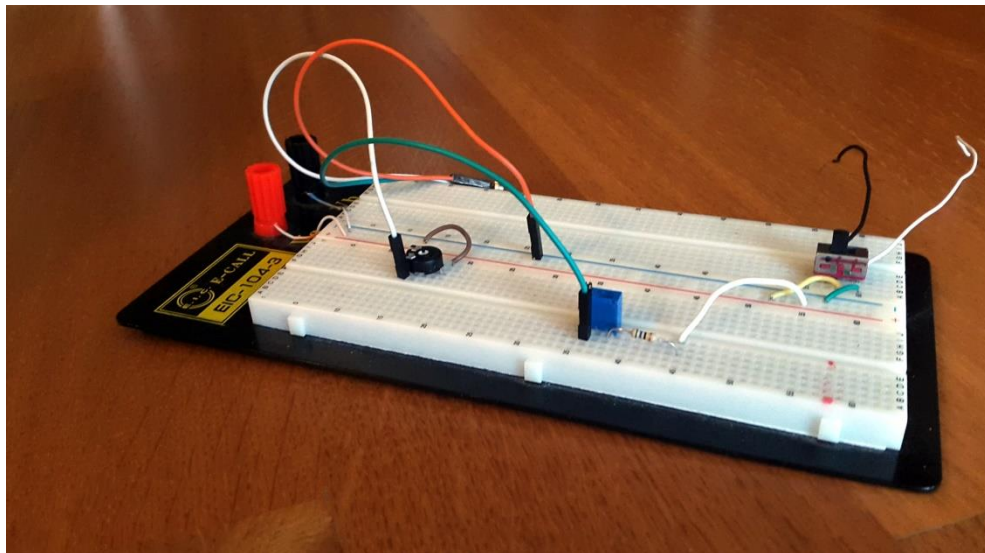
A) Άσπρο-Μαύρο καλώδια πριν τον διακόπτη (switch) →

Pin9.4 Pin9.2, του BBB αντίστοιχα .

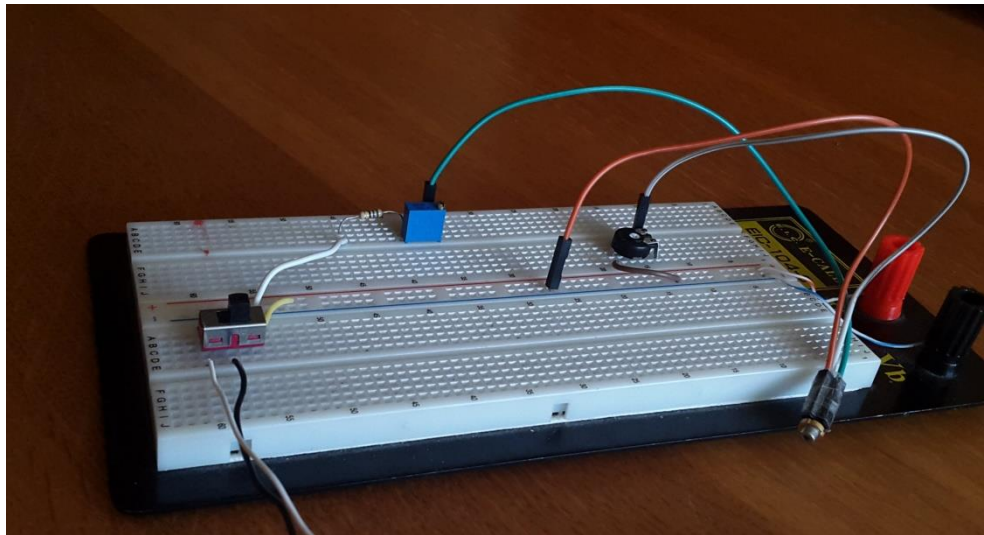
B) Κίτρινο-Πράσινο μετά τον διακόπτη (switch) →

στην γέφυρα τροφοδοσίας του raster, για θετικό(+) και γείωση αντίστοιχα.

- Γ)** Από το Άσπρο θετικό της γέφυρας τροφοδοσίας
στο άνω άκρο της αντίστασης $R_a = 55\Omega$.
- Δ)** Από το κάτω άκρο της αντίστασης των $R_a \rightarrow$ στον μεσαίο ακροδέκτης.
- Ε)** Από το κάτω άκρο του πολύτροφου ποτενσιόμετρου \rightarrow
στο Πράσινο, Pin 2 του laser (άνοδο της LD διόδου) .
- ΣΤ)** Από το Pin 1 του laser \rightarrow Στο Πορτοκάλι καλώδιο-Γείωση.
- Ζ)** Από τον Pin 3 του laser \rightarrow
Στο Άσπρο καλώδιο - αριστερό άκρο του trimmer.
- Η)** Από κάτω άκρο του trimmer \rightarrow Στο Καφέ καλώδιο - Γείωση της κεντρικής τροφοδοσίας.



Σχήμα 3.7 Αναπαράσταση κυκλώματος τροφοδοσίας laser ADL-65055TL, 1o



Σχήμα 3.8 Αναπαράσταση κυκλώματος τροφοδοσίας laser ADL-65055TL, 2ο

3.3.2 Πειραματική διαδικασία

Στην πειραματική διαδικασία χρειάστηκε να μετρηθεί Τάση (V) Ρεύμα & Αντίσταση (Ω). Για την διαδικασία αυτή χρησιμοποιήθηκε ψηφιακό πολύμετρο.

Για κάθε μέτρηση αρχικά οι τιμές τόσο στο πολύστροφο ποτενσιόμετρο R_1 όσο και στο trimmer R_2 διατηρούνται στην μέγιστη τιμή τους, 500Ω & $100k\Omega$ αντίστοιχα.

1) Για να μετρηθεί η τάση (V) μεταξύ του PIN 2 & PIN 1 του laser.

Ρυθμίζω το πολύμετρο να μετράει Τάση

Συνδέω το άκρο V (κόκκινο) του βολτομέτρου στο «πάνω» άκρο του πολύστροφου (R_1) και το COM (μαύρο) στην γείωση.

2) Για να μετρώ το ρεύμα (I) της διόδου LD

Ρυθμίζω το πολύμετρο να μετράει Ρεύμα

A) «Κόβω» το κύκλωμα μεταξύ πολύστροφου (R_1) και Πράσινου καλωδίου-PIN2 laser .

B) Ανάμεσα συνδέω το A (κόκκινο) άκρο του πολύμετρου στο πολύστροφο (R_1) και το COM (μαύρο) στην σειρά Pin που έχω συνδέσει το πράσινο καλώδιο.

3) Για να μετρήσω το ρεύμα στο trimmer (R_1)

Ρυθμίζω το πολύμετρο να μετράει Τάση

Συνδέω το άκρο V (κόκκινο) του βολτομέτρου στο αριστερό άκρο του trimmer (R_2) και το COM (μαύρο) στην γείωση.



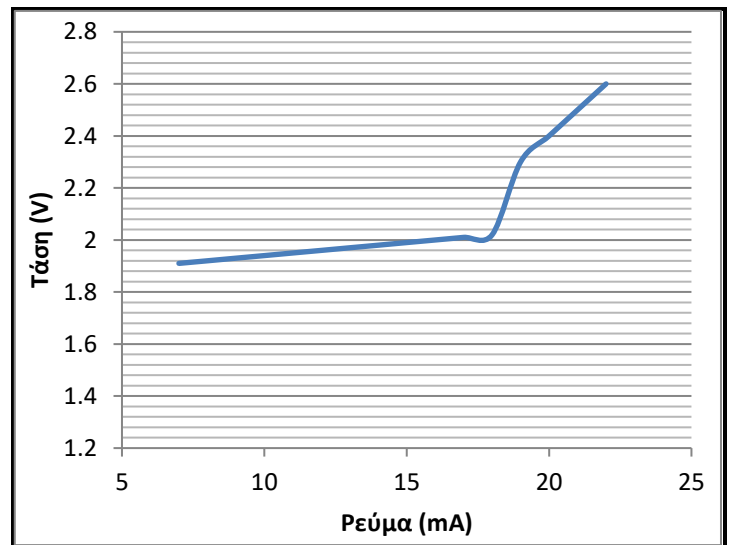
Σχήμα 3.9 Φωτεινή δέσμη laser ADL65055TL πάνω σε δάχτυλο

3.3.3 Αποτελέσματα μετρήσεων

Πείραμα Νο1.

Ακολουθώντας την αντίστοιχη διαδικασία για μέτρηση τάσης μεταξύ PIN1 & PIN2 του laser. Μέσα από την μεταβολή της αντίστασης του πολύστροφου, διαδικασία προέκυψαν τα παρακάτω αποτελέσματα.

Μέτρηση	Ρεύμα(mA)	Τάση(V)
1	7	1,91
2	8	1,92
3	9	1,93
4	10	1,94
5	11	1,95
6	12	1,96
7	13	1,97
8	14	1,98
9	15	1,99
10	16	2
11	17	2,01
12	18	2,02
13	19	2,3
14	20	2,4
15	21	2,5
16	22	2,6



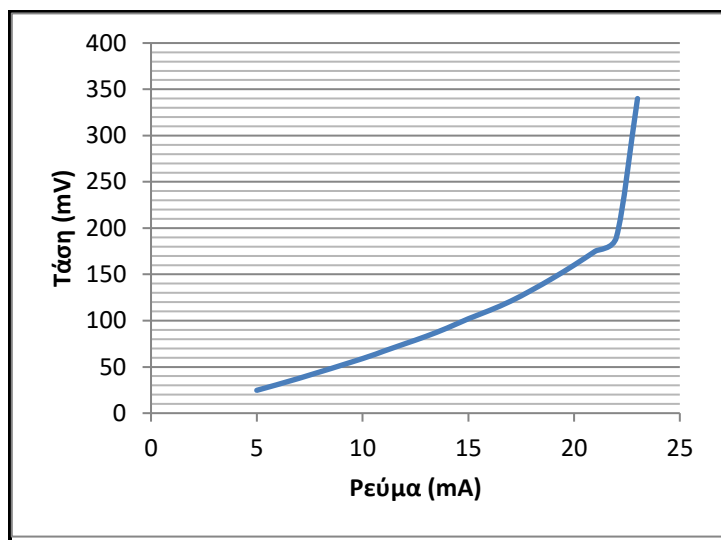
Γράφημα [3.1] Ρεύμα – Τάση μεταξύ PIN 2&1

Πίνακας [3.1] Ρεύμα – Τάση μεταξύ 2&1

Πείραμα Νο 2.

Ακολουθώντας την αντίστοιχη διαδικασία για να μετρήσουμε την τάση (V) & ρεύμα στην R_2 , μεταβάλλοντας την τιμή της αντίστασης R_1 , προέκυψαν τα παρακάτω αποτελέσματα.

Μετρήσεις	Ampere(mA)	Volt(mV)
1	5	24,7
2	7	37,7
3	10	59
4	11	67
5	12	75
6	13	83
7	14	92
8	15	102
9	16	111
10	17	121
11	18	133
12	19	146
13	20	160
14	21	175
15	22	190
16	23	340



Γράφημα [3.2] Ρεύμα – Τάση στην R_2

Πίνακας [3.2] Ρεύμα – Τάση στην R_2

Πείραμα Νο 3.

Για το πείραμα Νο3 με σταθερή την R_1 , μεταβάλλουμε την αντίσταση R_2 , και μετράμε την τάση (V) & ρεύμα για την δίοδο LD.

Παρατηρούμε πως δεν υπάρχει κάποια αλλαγή ούτε στο ρεύμα ούτε στην τάση.

3.4 Συμπεράσματα μετρήσεων

Από το πείραμα No1 μπορούμε να συμπεράνουμε πως με $R_{\alpha} = 55\Omega$ και μεταβάλλοντας την R_1 η πόλωση της διόδου LD έχει μια γραμμική αύξηση μέχρι τα 2V, ωστόσο όμως μετά από εκεί, ανάμεσα 18mA-22mA εμφανίζει μια εκθετική αύξηση τάσης λόγω της πόλωσης του laser. Μετά το φράγμα των 20mA τείνει να αυξάνεται σε μικρότερο βαθμό. Αυτό δείχνει αν είναι λογικό καθώς ταυτόχρονα αυξάνεται και η θερμοκρασία πάνω στο laser επηρεάζοντας το. Σημαντικό είναι να σημειωθεί ότι το laser λειτουργεί χωρίς APC κύκλωμα για την δίοδο PD και τον έλεγχο της, που θα μπορούσε να ισοσταθμίσει τέτοια φαινόμενα.

Για το πείραμα No2 φαίνεται ξεκάθαρα πως η τάση της διόδου PD, που λειτουργεί σαν ελεγκτής του LD εμφανίζει στο ίδιο διάστημα (18mA-23mA) μια αστάθεια στην τάση. Αυτό μπορεί να οφείλετε στην θερμική εξισορρόπηση για το laser και στις συνθήκες λειτουργίας της διόδου.

Από το πείραμα No3 γίνεται αντιληπτό πως η R_2 δεν επηρεάζει την δίοδο LD, ούτε σε φωτεινότητα αλλά ούτε και σε τιμές τάση- ρεύματος. Αυτό οφείλετε στο ότι η R_2 έχει την ιδιότητα να εξισορροπεί τις τιμές της LD στην περίπτωση που είναι συνδεδεμένη σε APC κύκλωμα.

Γενικό συμπέρασμα είναι πως ενώ με μεταβλητή αντίσταση ελέγχουμε την φωτεινή ένδειξη του laser στην πράξη υστερεί ο έλεγχος αυτός στην γραμμικότητα. Ενεργά ηλεκτρονικά στοιχεία όπως MOSFET & BJT (διπολικό) μπορούν με ανάλογο APC κύκλωμα να φέρουν το επιθυμητό αποτέλεσμα. Παραδείγματα της μεθοδολογίας αυτής θα αναλυθούν στο κεφάλαιο 4.

Βιβλιογραφία κεφαλαίου 3

- [1] ΠΤΥΧΙΑΚΗ ΕΡΓΑΣΙΑ «Μελέτη οπτικών μετατροπών για χρήση σε μη παρεμβατικούς βιοϊατρικούς αισθητήρες», Χασάν Παλαζλή , Α.Τ.Ε.Ι. Θεσσαλονίκης,2016
- [2] C. Iosifidis, K. Katsaliaki, P. Kollensperger and M. E. Kiziroglou, Design of an embedded sensor system for measuring laser scattering on blood cells, Proc. SPIE 10247, Bio-MEMS and Medical Microdevices III, 102470G, doi:10.1117/12.2266515, Barcelona, Spain, May 8-10, 2017
- [3] AlGaInP Visible Laser Diode ADL-65055TL , laser componetns
- [4] ADL-65055TL_Product_Lineup, laser components

ΚΕΦΑΛΑΙΟ 4 - Κύκλωμα οδήγησης & έλεγχος του laser

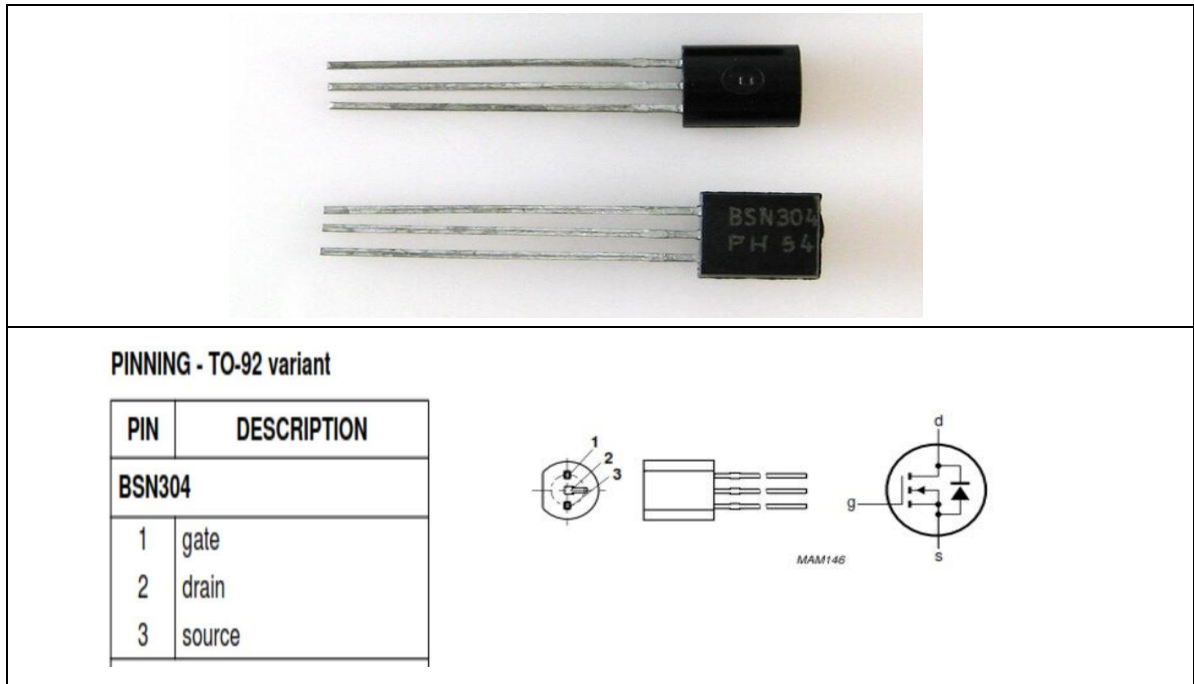
ADL-65055TL με χρήση MOSFET

Στο προηγούμενο κεφάλαιο παρουσιάστηκε το κύκλωμα τροφοδοσίας του laser ADL55055TL. Από τα συμπεράσματα προέκυψε πως η συμπεριφορά του laser δεν ήταν σύμφωνη με τις προδιαγραφές του κατασκευαστεί και τις προσδοκίες για διάφορες εφαρμογές, ακόμη η αντίσταση R_2 (trimmer) δεν επηρεάζει την LD δίοδο. Το κεφάλαιο αυτό ασχολείται με τον έλεγχο της πόλωσης της PD με την χρήση MOSFET χαμηλής ισχύος. Σκοπός του κεφαλαίου αυτού είναι η δημιουργία κυκλώματος για την εποπτεία της LD δίοδου, για τις διάφορες τιμές τάσης-ρεύματος αλλά και την οπτική ισχύ.

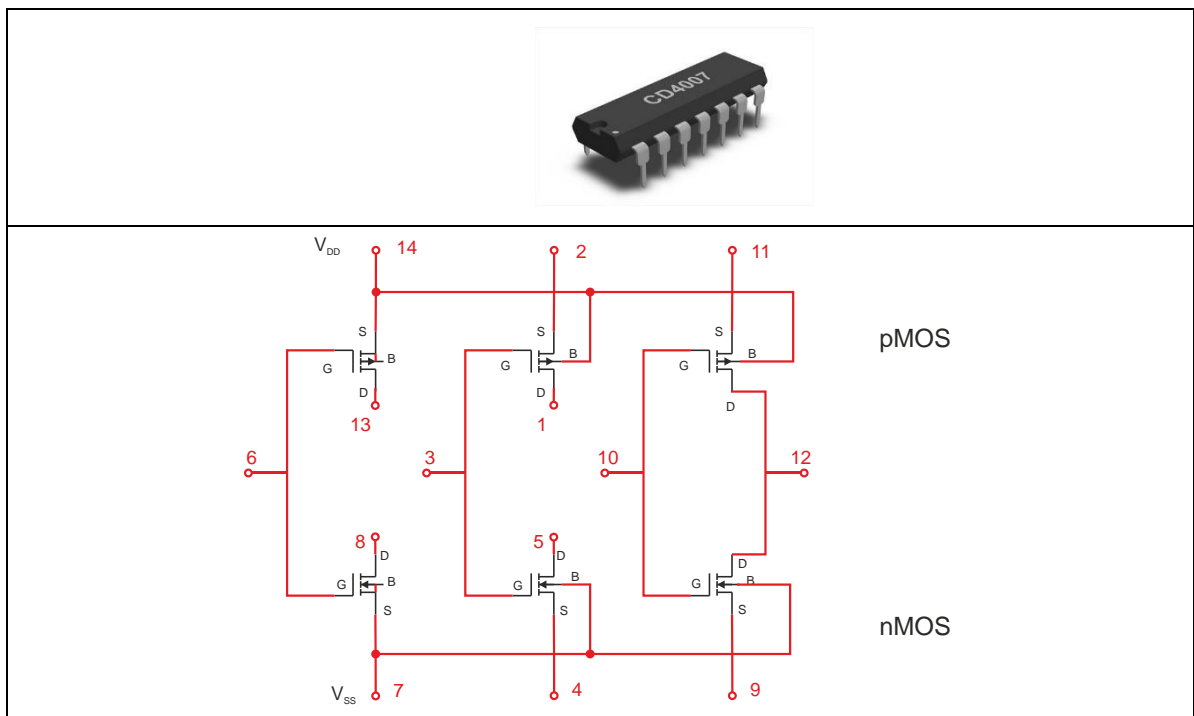
4.1 Επιλογή MOSFET για τον έλεγχο της PD δίοδου

Για την επιλογή του **MOSFET** χρειάζεται να λάβουμε υπ' όψιν το μέγιστο ρεύμα τροφοδοσίας αλλά και την διαγωγιμότητα g_m . Ακόμη χρειάζεται να συνυπολογίσουμε τις προδιαγραφές αλλά και συνθήκες λειτουργίας της δίοδου PD, ενώ επίσης σημαντικό για την επιλογή είναι ο τύπος πόλωσης του MOSFET (n-type ή p-type). Ενώ πρέπει να ληφθή υπ' όψιν η συμπεριφορά του MOSFET για στις συνθήκες λειτουργίας (θερμοκρασία) που απαιτείται για την κάθε εφαρμογή.

Στο κύκλωμα ελέγχου για την δίοδο PD του laser **ADL55055TL** τα δύο MOSFET που αναλύονται, σε συσχέτιση με την άμεση διαθεσιμότητας στην αγορά ήταν : **A) BSN304** και **B) CD4007**. Βασικό κριτήριο επίσης για την επιλογή του MOSFET είναι τα γεωμετρικά του χαρακτηριστικά σε συνδυασμό με το σχεδιαστικό-κατασκευαστικό του κέλυφος. Στο Σχήμα 4.1 και Σχήμα, 4.2 απεικονίζονται τα σχέδια λειτουργίας και κελύφη, των δύο MOSFET **BSN304** και **CD4007** αντίστοιχα.



Σχήμα 4.1 απεικόνιση MOSFET BSN304 & σχέδιο σύνδεσης από φύλλο προδιαγραφών BSN304 της εταιρίας Philips [7].



Σχήμα 4.2 απεικόνιση MOSFET CD4007 & σχέδιο σύνδεσης, Κιζήρογλου Μιχαήλ, Εκδόσεις Κάλλιπος [6].

Στον Πίνακα [4.1] συγκρίνονται τα χαρακτηριστικά και προδιαγραφές για τα MOSFET **BSN304** & **CD4007**, σε θερμοκρασία δωματίου (25 °C) και για τις μέγιστες τιμές λειτουργίας του.

Πίνακας [4.1] Χαρακτηριστικά MOSFET BSN 304 & CD4007

SYMBOL	PARAMETER	CONDITIONS	MOSFETs		UNITS
			BSN304	CD4007	
			MAX.	MAX.	
V_{DS}	drain-source voltage	$V_{CC} = 10V$	300	5	V
I_D	DC drain current	$V_{CC} = 10V$	250	2.5	mA
P_{tot}	total power dissipation	$V_{CC} = 10V$	1	10 μ W	W
$\pm V_{GSO}$	gate-source voltage	open drain	20	-	V
$R_{DS(on)}$	drain-source on-resistance	$I_D = 250 \text{ mA};$ $V_{GS} = 10 \text{ V}$	8	-	Ω
g_m	Transconductance	$I_D = 250 \text{ mA};$ $V_{DS} = 25 \text{ V}$	380	-	mS
$V_{GS(off)}$	gate-source cut-off voltage	$I_D = 1 \text{ mA};$ $V_{GS} = V_{DS}$	2	-	V

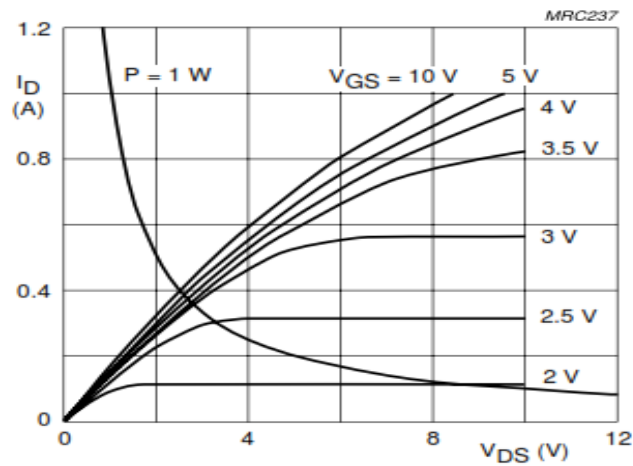
Παρατηρείτε ότι μεταξύ άλλων από τον Πίνακα [4.1] για τα χαρακτηριστικά των δύο MOSFET δεν παρουσιάζεται η τιμή της διαγωγιμότητας για το MOSFET CD4007, όπως επίσης και το ρεύμα απαγωγού δεν ξεπερνά το 2.5mA.

Η έλλειψη συντελεστή διαγωγιμότητας για το MOSFET CD4007 εκτιμάτε πως ενδεχομένως το MOSFET αυτό να λειτουργεί σαν “διακόπτης” και να μην δίνει την δυνατότητα γραμμικού ελέγχου της PD.

Ενώ το για το μέγιστο ρεύμα απαγωγού στα 2.5mA, το καθιστά ακατάλληλο για την συγκεκριμένη εφαρμογή και τροφοδοσία που είναι μεταξύ 10mA και 65mA.

Με βάση αυτά τα κριτήρια επιλέχτηκε το **MOSFET BSN 304**.

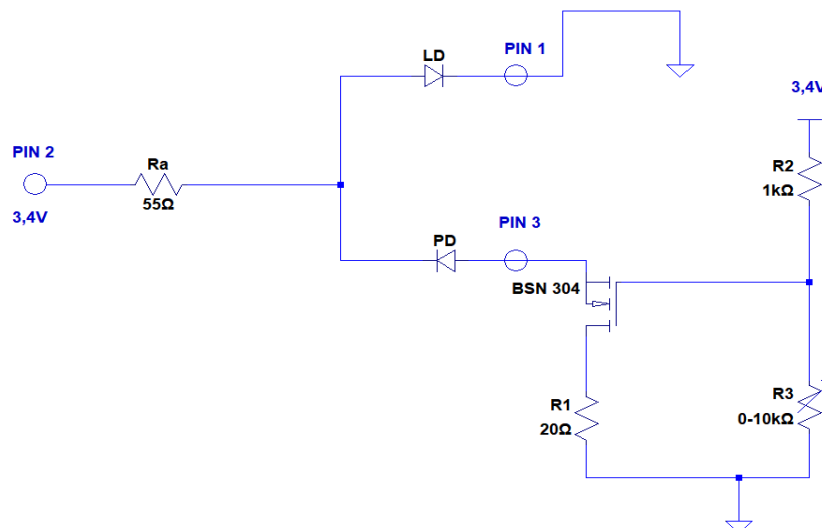
Στο Σχήμα 4.3 εμφανίζεται το διάγραμμα $V_{DS} - I_D$ για το **BSN 304**. Από εδώ προκύπτει πως με μικρή μεταβολή της V_{GS} το ρεύμα I_D παρουσιάζει ραγδαία αύξηση. Συμπέρασμα του γραφήματος αυτού είναι πως ούτε και με το BSN 304 θα είναι εύκολα εφικτό να επέλθει ο επιθυμητός γραμμικός έλεγχος της PD διόδου.



Σχήμα 4.3 διάγραμμα του MOSFET BSN 304 $V_{DS} - I_D$ για διάφορες τιμές του V_{GS} , (φύλλο προδιαγραφών BSN304 της εταιρίας Philips) [7]

4.2 Κύκλωμα για τον έλεγχο της διόδου PD του laser

Στο παρακάτω σχήμα Σχήμα 4.4, απεικονίζεται το κύκλωμα οδήγησης laser με την χρήση του MOSFET BSN 304. Σκοπός του κυκλώματος είναι μέσω του ελέγχου του ρέματος στην PD δίοδο να ελεγχθεί το ρεύμα στην LD δίοδο, με βάση τα χαρακτηριστικά του BSN 304.



Σχήμα 4.4 Κύκλωμα laser με MOSFET BSN 304 για έλεγχο της LD δίοδου

Πιο συγκεκριμένα:

Η αντίσταση R_a παραμένει στην ίδια θέση και τιμή όπως και στο κύκλωμα στο ΚΕΦ. 3, ώστε να περιορίζει το μέγιστο ρεύμα εισόδου για την δίοδο LD & PD στα 2.6V.

Οι αντιστάσεις R_2 & R_3 σχηματίζουν έναν διαιρέτη τάσης, με σκοπό να προσομοιώνουν τον έλεγχο τάσης τροφοδοσίας της πηγής (V_g) του BSN 304 από τον BBB, μεταβάλλοντας την τιμή της αντίστασης R_3 . Με μέγιστη τάση όταν $R_3 = 10k\Omega$.

Την ίδια στιγμή η R_2 λειτουργεί και σαν αντίσταση ασφαλείας για το MOSFET.

Η R_1 επειδή είναι γειωμένη, έχει τον ρόλο της αντίστασης εκφυλισμού για την διαγωγιμότητα του MOSFET BSN 304.

Για γραμμικό κύκλωμα η νέα διαγωγιμότητα G_m υπολογίζεται ως :

$$G_m = \frac{g_m}{1 + g_m R_s}$$

Όπου g_m η αρχική διαγωγιμότητα του MOSFET και R_s η αντίσταση εκφυλισμού R_2 .

Από τον τύπο είναι εμφανές πως όταν $R_s \gg 1/g_m$ και έτσι προκύπτει $G_m \sim 1/R_s$ και άρα ο γραμμικός επιθυμητός έλεγχος σε βάρος κέρδους και θορύβου.

4.3 Μετρήσεις & συμπεράσματα από το κύκλωμα με MOSFET για τον έλεγχο του laser

Οι μετρήσεις του laser με MOSFET έγιναν με σύμφωνα με το κύκλωμα που περιγράφηκε στην παράγραφο 4.2.

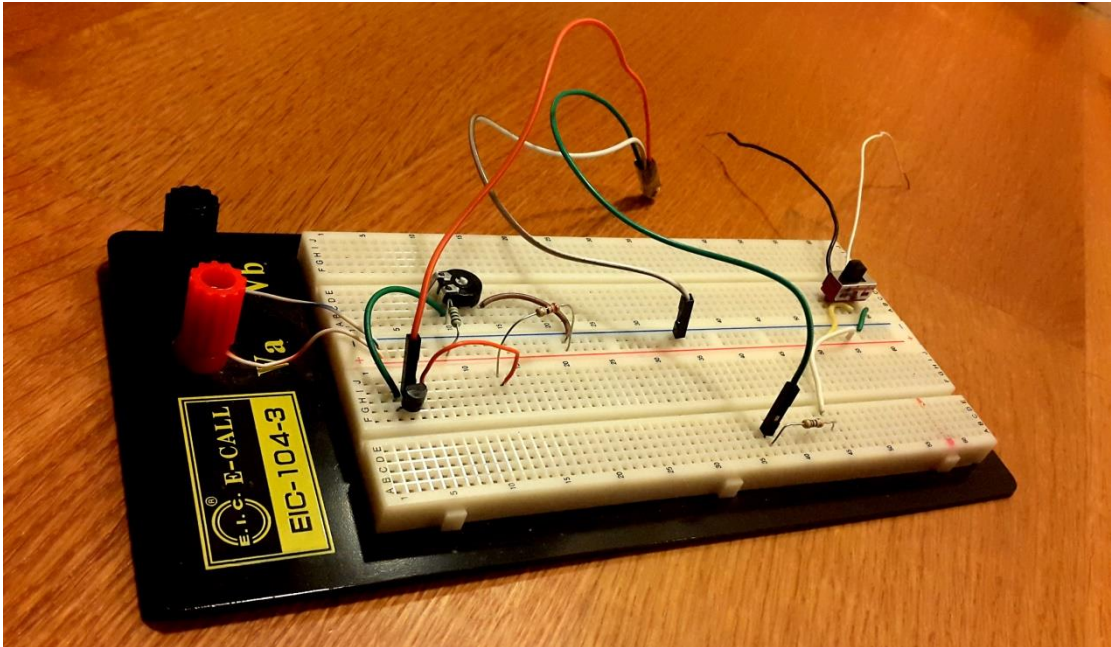
Ο πίνακας [4.2] εμφανίζει το ρεύμα I_D του απαγωγού για τις διάφορες τιμές της τάσης της πύλης του MOSFET, V_g .

Πίνακας [4.2] Μετρήσεις με MOSFET BSN304 σύμφωνα με Σχ.4.1

V_g (V)	I_D (mA)	R_3 (k Ω)	Φωτ. Ενδ. laser
0.42	0.35	0	1
3.14	14.70	8.4	3
3.40	14.70	10	3

Σύμφωνα και με τις μετρήσεις από τον πίνακα [4.2], για τάση V_g μεταξύ των τιμών 0.42V – 3.14V το MOSFET δεν άγει και αμέσως μετά φτάνει στο μέγιστο σημείο λειτουργίας του. Όπως είχε προβλεφθεί ο γραμμικός έλεγχος της διόδου

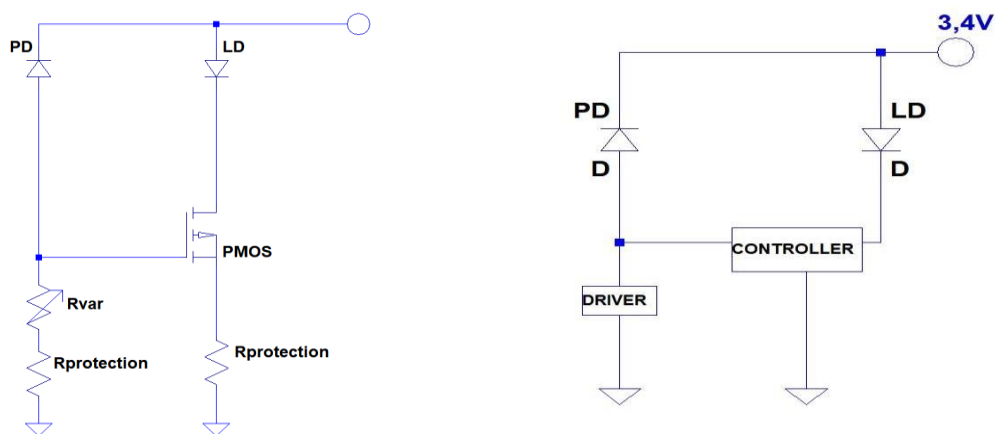
PD δεν θα μπορούσε να επιτευχθεί με χειροκίνητο τρόπο αλλά και ούτε με το MOSFET BSN 304. Στην ουσία για το κύκλωμα αυτό το MOSFET λειτουργεί σαν “διακόπτης” για το laser.



Σχήμα 4.5 Αναπαράσταση κυκλώματος με MOSFET BSN304

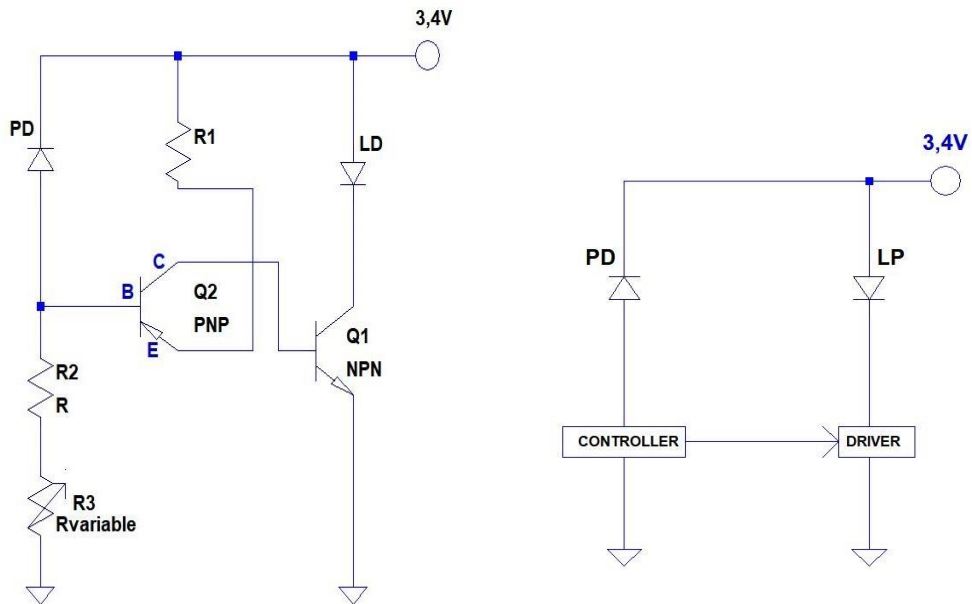
4.4 Εναλλακτικά κυκλώματα για έλεγχο laser με MOSFET & BJT

Όπως και για τις περισσότερες εφαρμογές laser έτσι και για το ADL65055TL χρειάζεται ένα εξωτερικό κύκλωμα APC (automatic power control) ώστε να ελεγχθεί η λειτουργία του. Το κύκλωμα αυτό, όπως περιγράφηκε στο ΚΕΦ. 1 αποτελείτε από ενεργά ηλεκτρονικά στοιχεία όπως MOSFET και BJT.



Σχήμα 4.6 κύκλωμα τροφοδοσίας και ελέγχου laser ADL65055TL με MOSFET & Block Διάγραμμα

Στο παραπάνω κύκλωμα (Σχήμα4.6) ο έλεγχος γίνεται μέσω της LD διόδου. Μεταβάλλοντας την R_{var} καθορίζεται η ένταση του laser. Ενώ με το συνδεδεμένο σε σειρά MOSFET ελέγχεται η τάση που περνά από την δίοδο ενώ παράλληλα την εξισορροπεί. Με το τρόπο αυτό επιτυγχάνεται ο αυτοέλεγχος του συστήματος.



Σχήμα 4.7 κύκλωμα τροφοδοσίας και ελέγχου laser ADL65055TL με BJT & Block Διάγραμμα

Στο Σχήμα 4.7 φαίνεται σε block διάγραμμα η λειτουργία του κυκλώματος με την εφαρμογή δύο BJT. Το στοιχείο Q_2 μεταβάλλει και εξισορροπεί το ρεύμα τροφοδοσία, ώστε να μένει σθερή η φωτεινότητα ενώ την ίδια στιγμή καθορίζει το ρεύμα που θα οδηγήθει στην LD. Από την άλλη μεριά το στοιχείο Q_1 εφαρμόζεται σαν περιοριστής - ρυθμιστής για δίοδο LD.

Βιβλιογραφία κεφαλαίου 4

- [1] « ΗΛΕΚΤΡΟΝΙΚΗ» , A.Malvino,D.J.Bates, Εκδόσεις Τζιόλα
- [2] <http://www.nutsvolts.com/magazine/article/the-opto-in-optoelectronics-part-4>
- [3] <http://www.talkingelectronics.com/pay/BEC-3/Page53.html>
- [4] http://www.ece.ucy.ac.cy/courses/ece305/lectures/3/ECE305_3.pdf
- [5] <https://wiki.analog.com/start>
- [6] «Εργαστηριακές Ασκήσεις Ηλεκτρονικής», Κιζήρογλου Μιχαήλ, Εκδόσεις Κάλλιπος
- [7] datasheet BSN304; BSN304A N-channel enhancement mode vertical D-MOS transistors, Philips Semiconductor

ΣΥΜΠΕΡΑΣΜΑΤΑ

Στο σημείο αυτό συμπεραίνουμε πως η χρήση laser χαμηλής ισχύος όπως το ADL65055TL, αποτελεί μια ασφαλή και αποδοτική λύση για την συγκεκριμένη εφαρμογή. Ωστόσο απαιτείται περαιτέρω έρευνα και μελέτη σε συνδυασμό με τον βιοαισθητήρα, ώστε να εξασφαλιστεί το επιθυμητό αποτέλεσμα.

Στο σημείο αυτό θα παίξει μείζονα ρόλο το Automatic Power Control, (APC) κύκλωμα του laser που θα πρέπει να υποστηρίζει τις απαιτήσεις για την «αναγνώριση» και «ανάγνωση» από τον βιοαισθητήρα. Για τον λόγο αυτό είναι προτιμότερο η επιλογή laser με μη-ενσωματωμένο και προκαθορισμένο εσωτερικό αυτόματου συστήματός ελέγχου (APC) της δέσμης φωτός του laser. Με αυτόν τον τρόπο θα είναι ικανό να καθοριστεί η οπτική ισχύς του laser σύμφωνα με τις απαιτήσεις της συσκευής και του Βιοαισθητήρα.

Κυκλώματα όπως περιγράφηκαν στο ΚΕΦ. 1 , ΚΕΦ. 3 και ΚΕΦ. 4 σε προσαρμοσμένη εκδοχή θα μπορούν να επιφέρουν το επιθυμητό αποτέλεσμα. Ενεργά ηλεκτρονικά στοιχεία όπως MOSFET, BJT και τελεστικοί ενισχυτές σε κατάλληλες διατάξεις θα μπορούν να ρυθμίσουν και να κρατήσουν σταθερή την φωτεινή δέσμη του laser. Για την καλύτερη ρύθμιση απαιτείτε ένα φωτόμετρο, καθώς το ανθρώπινο μάτι και οι μετρήσεις του ρεύματος δεν επαρκούν για να προσδιορίσουμε με ακρίβεια τις διαφορές ανάμεσα σε δύο διαφορετικές καταστάσεις.

Η συνέχιση της έρευνας και ανάπτυξης της ηλεκτρονικής συσκευής κρύβει μεγάλες προσδοκίες και μπορεί καθώς μπορεί να καλύψει μεγάλες ανάγκες Ιατρών και ασθενών. Πέρα από τα γρήγορα και σχεδόν ανέξοδα αιματολογικά αποτελέσματα, μπορεί να προσφέρει τις «υπηρεσίες» της σε διάφορες ευπαθής κοινωνικές ομάδες. Η εφαρμογή αυτής της συσκευής θα μπορεί να καλύψει ανάγκες ακόμη και θρησκευτικών ομάδων που διατηρούν άρνηση στην παρέμβαση τους ιστού τους, όπως οι μάρτυρες του Ιεχωβά. Κάτοικοι νησιών και απομακρυσμένων περιοχών πλέον θα έχουν εύκολη πρόσβαση σε ένα φορητό μικρό-βιολογικό εργαστήριο, χωρίς την φυσική παρουσία ιατρού ή μικροβιολόγου. Ασθενείς όπως διαβητικοί, άνθρωποι με μειωμένη κινητικότητα ικανότητα ή έγγειες , ευαίσθητοι σε αιματολογικές εξετάσεις θα μπορούν να λαμβάνουν αποτελέσματα και πληροφορίες για το αίμα τους μέσω της συσκευής αυτής, εύκολα και γρήγορα.